

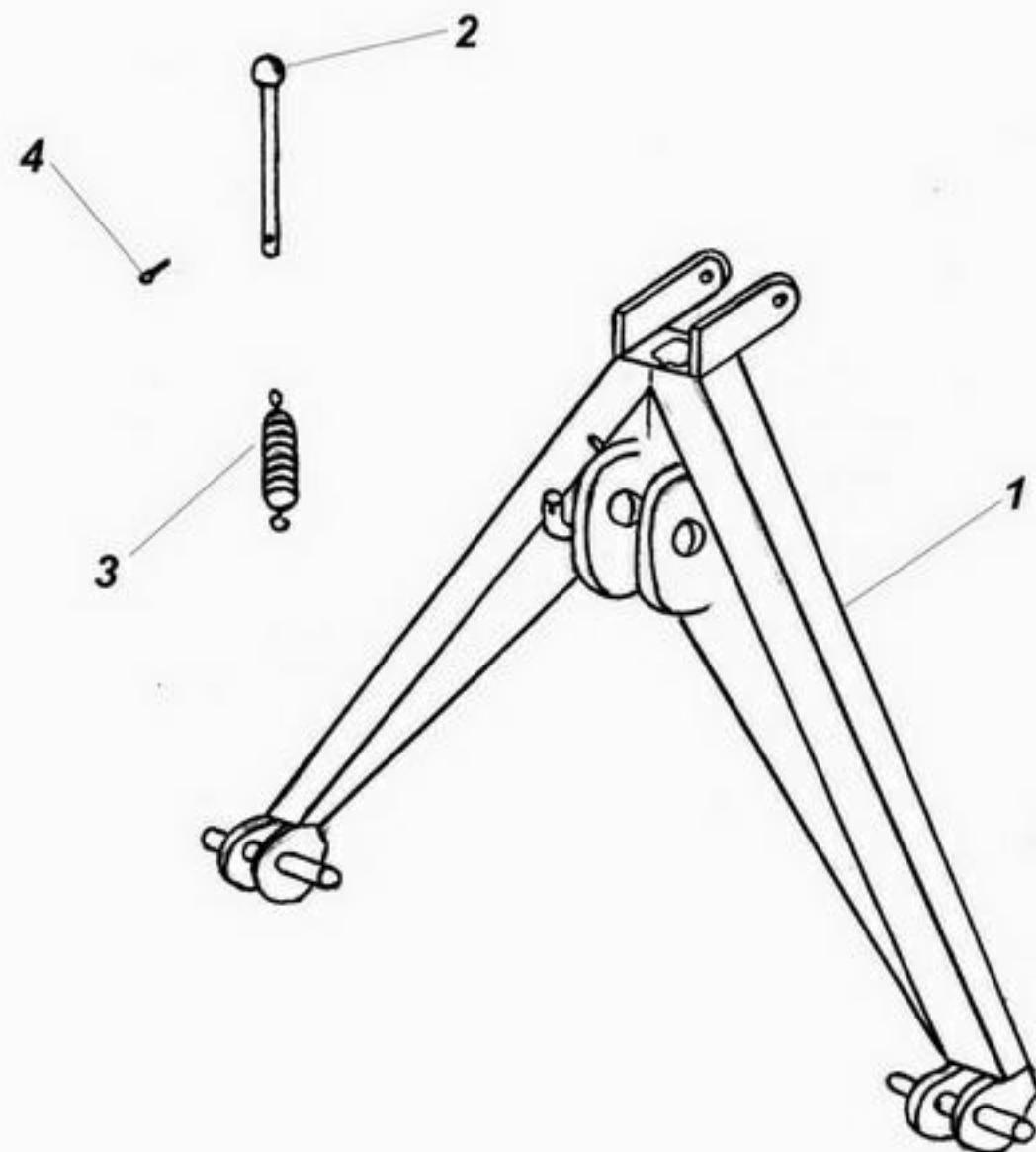
КАТАЛОГ ЗАПЧАСТЕЙ
СЕЯЛКА ПНЕВМАТИЧЕСКАЯ СПУ ЛИДАГРОПРОММАШ

СОДЕРЖАНИЕ КАТАЛОГА

Наименование	№ стр.
Автосцепка Н 110.000 СБ	2
Аппарат высевающий СП-6.11.000	3
Бункер СП-4.02.000	4
Бункер правый в сборе	5
Бункер левый в сборе	6
Брус сошниковый СП-4.14.000	7
Брус сошниковый левый СП-6.14.200	8
Брус сошниковый правый СП-6.14.100	9
Брус сошниковый СП-3.14.000	10
Вентилятор с приводом в сборе СП-6.08.000	11
Вентилятор с приводом СП-4.08.000	12
Вентилятор в сборе	13
Инжекция СП-3.13.000	14
Инжекция СП-6.13.000	15
Карданная передача СП-3.18.000	16
Карданная передача СП-6.18.000	17
Колесо с приводом СП-6.06.000	18
Колесо опорное СП-6.07.000	19
Колесо с приводом СП-3.06.000	20
Колесо опорное СП-3.07.000	20
Колесо с приводом СП-4.06.000	21
Колесо опорное СП-4.07.000	22
Кронштейн габаритов СП-6.24.000	22
Кронштейн габаритов СП-4.24.000	23
Механизм заглубления СП-4.05.000	24
Механизм заглубления СП-6.14.300 (-01)	25
Механизм переключения следоуказателей СП-6.15.000	26
Надставка СП-3.04.000	27

Наименование	№ стр.
Надставка СП-6.04.000	28
Опорная стойка 986.000А	29
Подножка 994000	30
Привод высевающего аппарата	31
Рама СП-3.01.000	32
Рама СП-6.01.000	33
Рама транспортная СП-6.09.000	34
Распределитель СП-3.10.000	35
Распределитель СП-4.10.000	36
Распределитель СП-6.10.000	37
Рыхлитель СП-6.17.100	38
Рыхлитель малый СП-6.17.000	38
Сигнализатор уровня СП-6.22.000	39
Система технологической борозды СП-3.21.000, СП-4.21.000	40
Система технологической борозды СП-6.21.000	41
Следоуказатель правый СП-3.03.000 /левый СП-3.03.000-01	42
Следоуказатель правый СП-4.03.000 /левый СП-4.03.000-01	43
Следоуказатель СП-6.03.000 (-01)	44
Сница транспортная СП-6.12.000	45
Сошник дисковый короткий	46
Сошник дисковый длинный	47
Сошник короткий с кронштейном 494224Г /494224-01Г	48
Сошник длинный с кронштейном 494223Г /494223-01Г	49
Тент СП-3.19.000	50
Тент в сборе СП-6.19.000	51
Трос следоуказателя 496801/496802	52
Шлейф-загортач СП-3.16.000 /СП-4.16.000	53
Шлейф-загортач СП-6.16.000	54

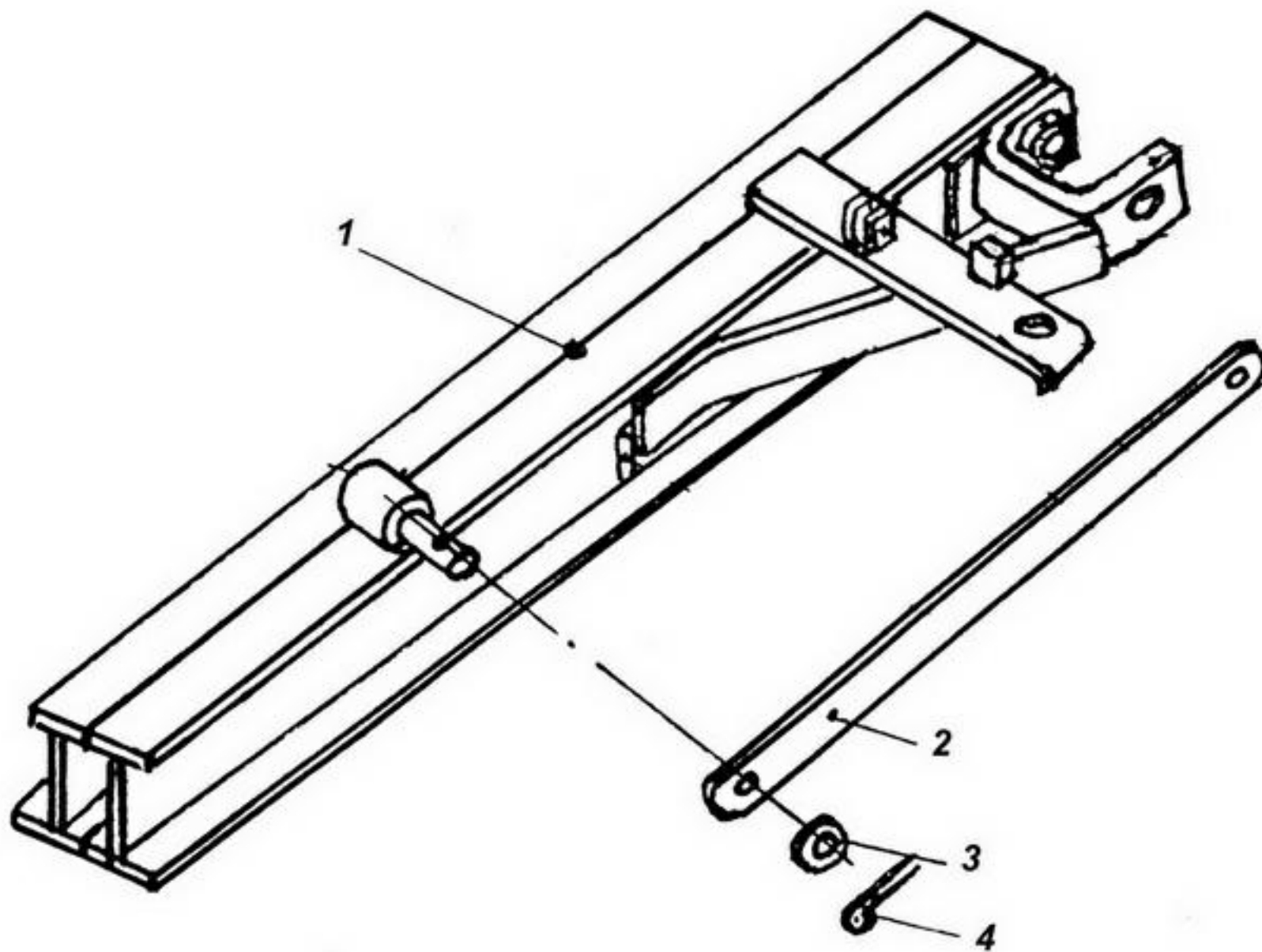
АВТОСЦЕПКА Н 110.000 СБ



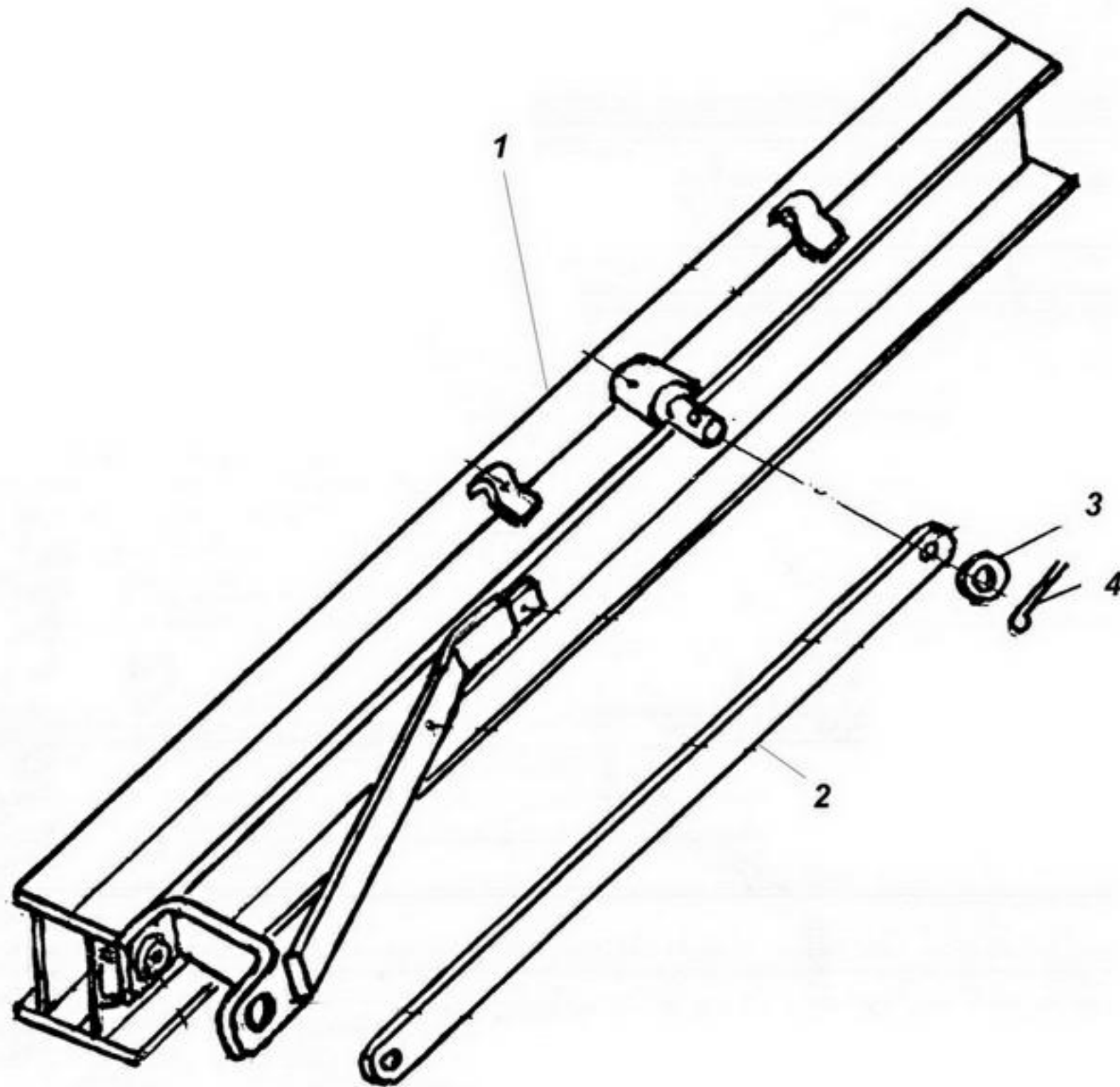
1. Н110.010-рамка	-1шт.
2. Н110.100-рукоятка	-1шт.
3. Н110.602-пружина	-1шт.
4. Шплинт5х36.019 ГОСТ397-79	-1шт.

БРУС СОШНИКОВЫЙ ЛЕВЫЙ СП-6.14.200.

- | | |
|-----------------------------|-------|
| 1. СП-6.14.110-брус | -1шт. |
| 2. 495804-планка | -1шт. |
| 3. 646202-шайба О 28х15х2 | -1шт. |
| 4. Шплинт 3,2х25 ГОСТ397-79 | -1шт. |



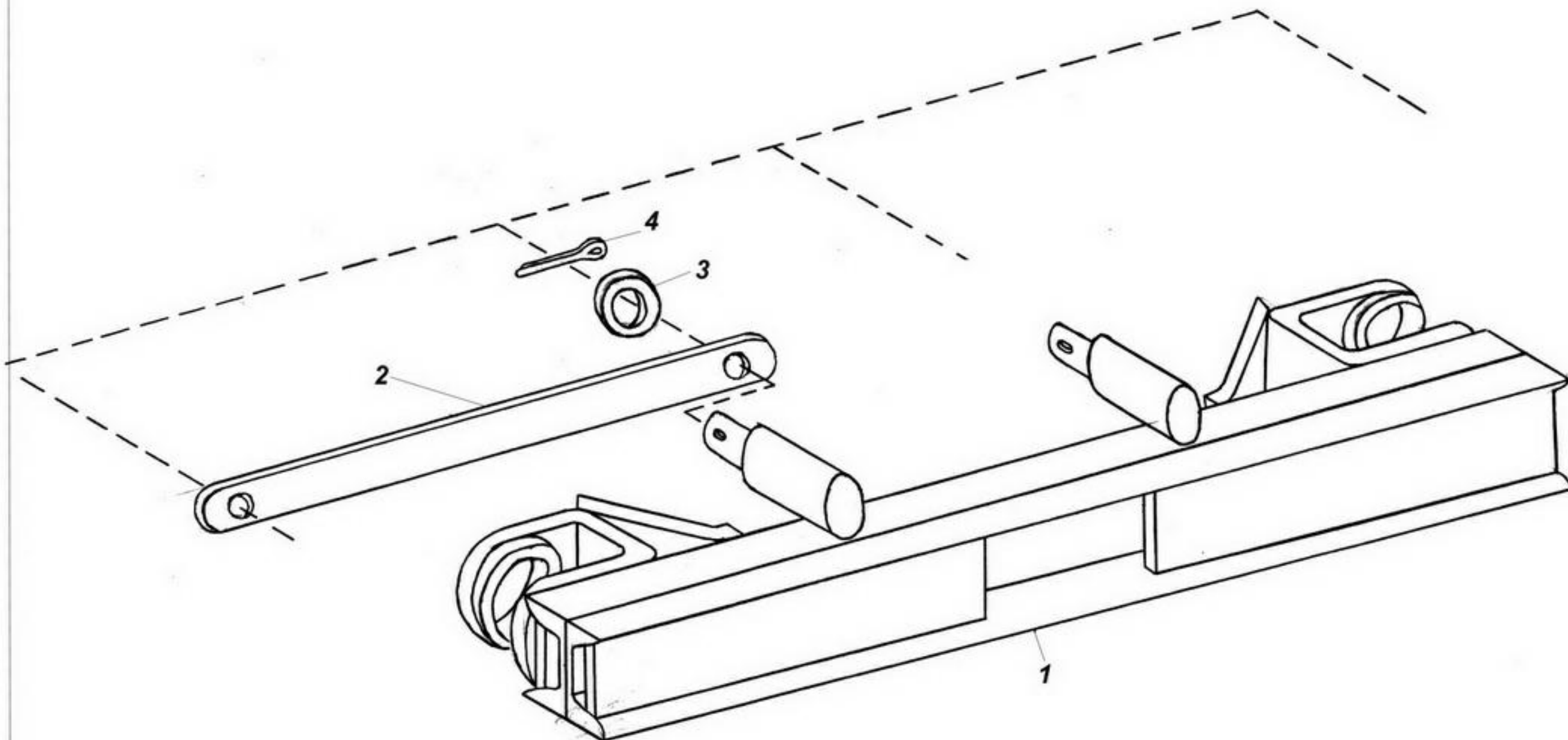
БРУС СОШНИКОВЫЙ ПРАВЫЙ СП-6.14.100.



- | | |
|-----------------------------|-------|
| 1. СП-6.14.110-брус | -1шт. |
| 2. 495804-планка | -1шт. |
| 3. 646202-шайба О 28х15х2 | -1шт. |
| 4. Шплинт 3,2х25 ГОСТ397-79 | -1шт. |

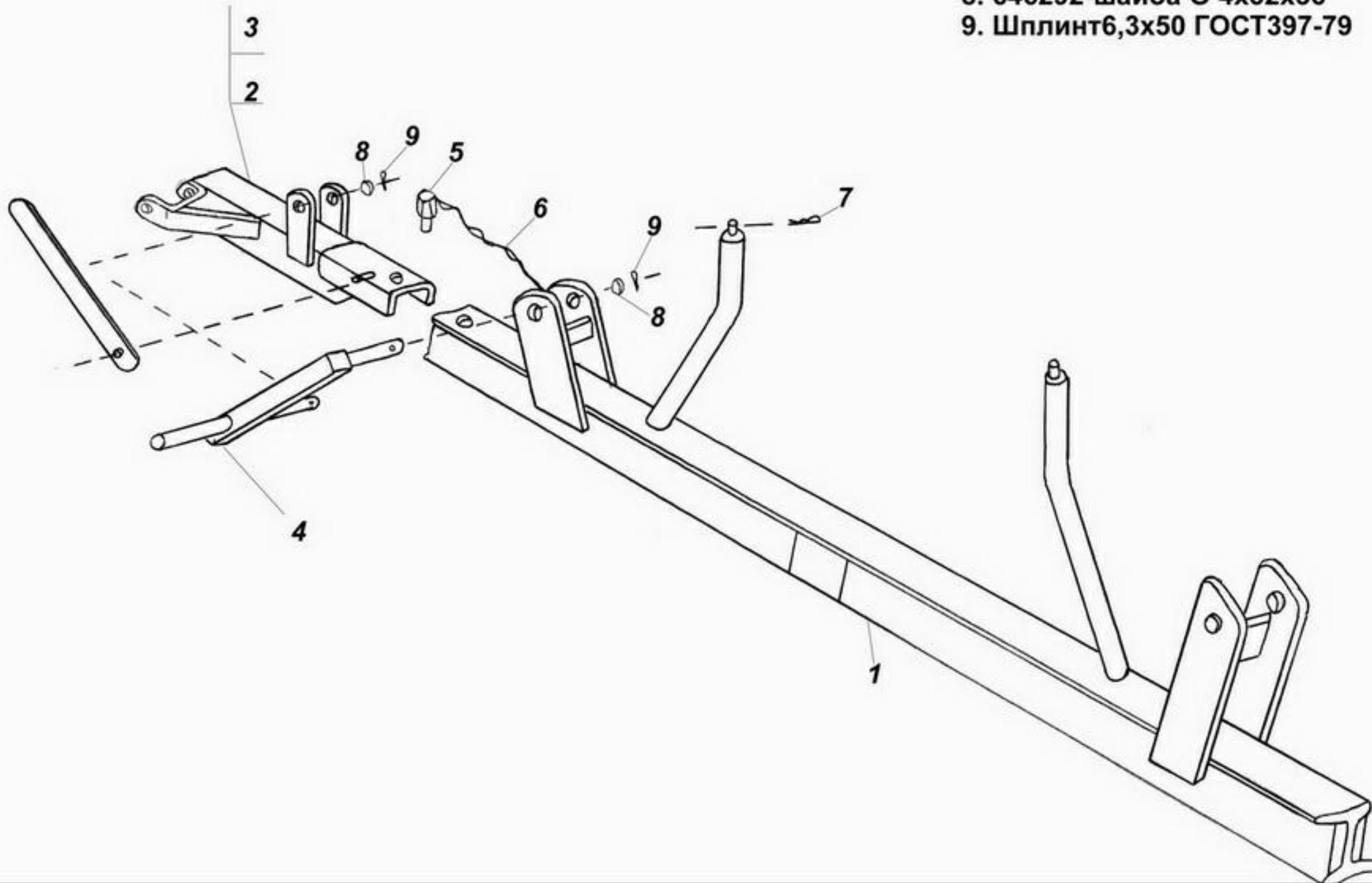
БРУС СОШНИКОВЫЙ СП-3.14.000.

- | | |
|--|-------|
| 1. СП-3.14.100А-брус | -1шт. |
| 2. Планка (см. Следоуказатель СП-3.03.000/-01) | -2шт. |
| 3. 646202-шайба | -2шт. |
| 4. Шплинт 3,2x25 ГОСТ397-79 | -2шт. |



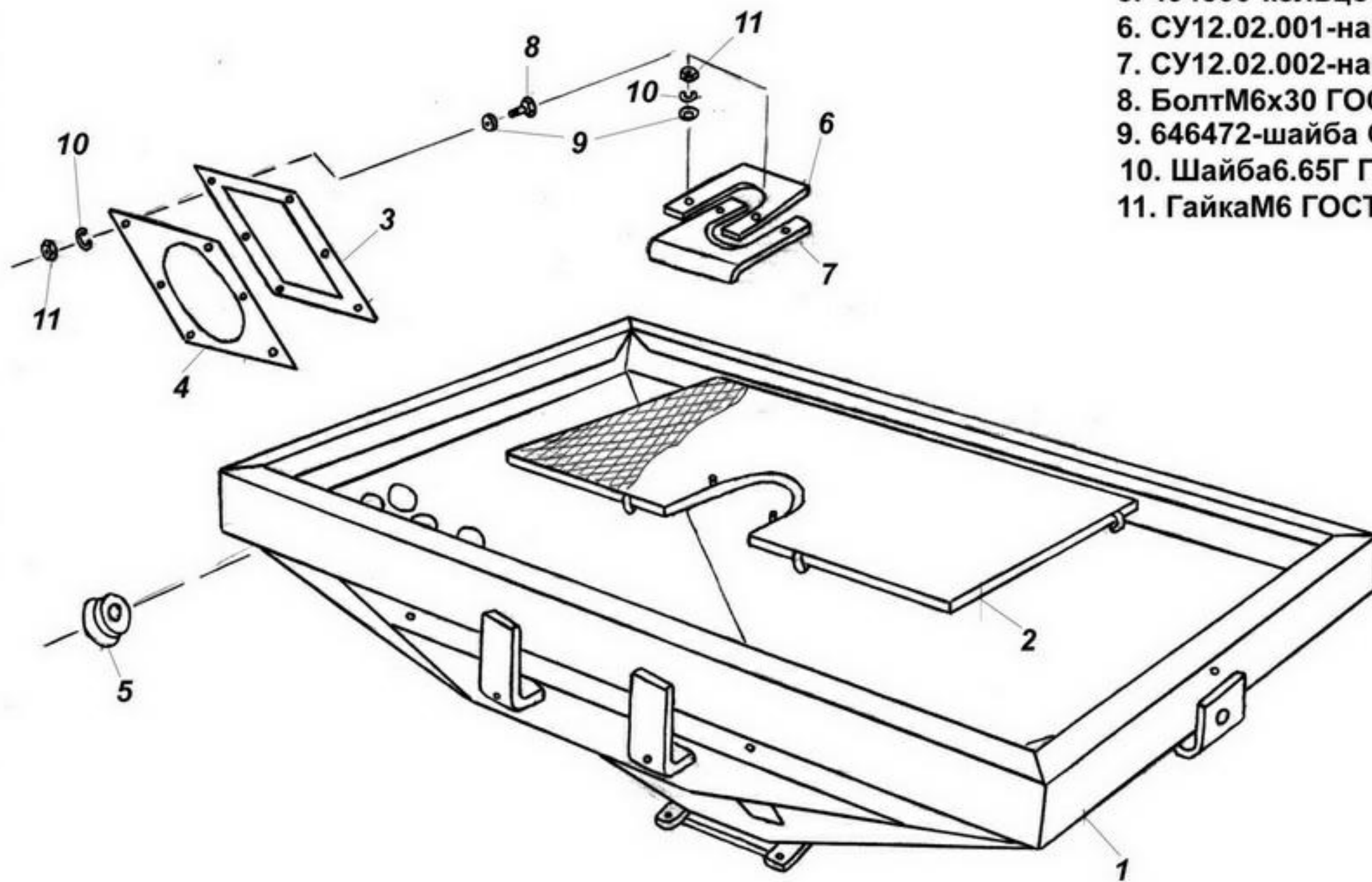
БРУС СОШНИКОВЫЙ СП-4.14.000.

- | | |
|-------------------------------|-------|
| 1. 494075А-рама | -1шт. |
| 2. 494138А-удлиннитель | -1шт. |
| 3. 494077А-удлиннитель | -1шт. |
| 4. 494269А-рычаг | -2шт. |
| 5. 495689-болт запорный | -2шт. |
| 6. 495847-трос соединительный | -2шт. |
| 7. 318407-01-пружина | -2шт. |
| 8. 646292-шайба О 4х32х56 | -2шт. |
| 9. Шплинт 6,3х50 ГОСТ397-79 | -2шт. |



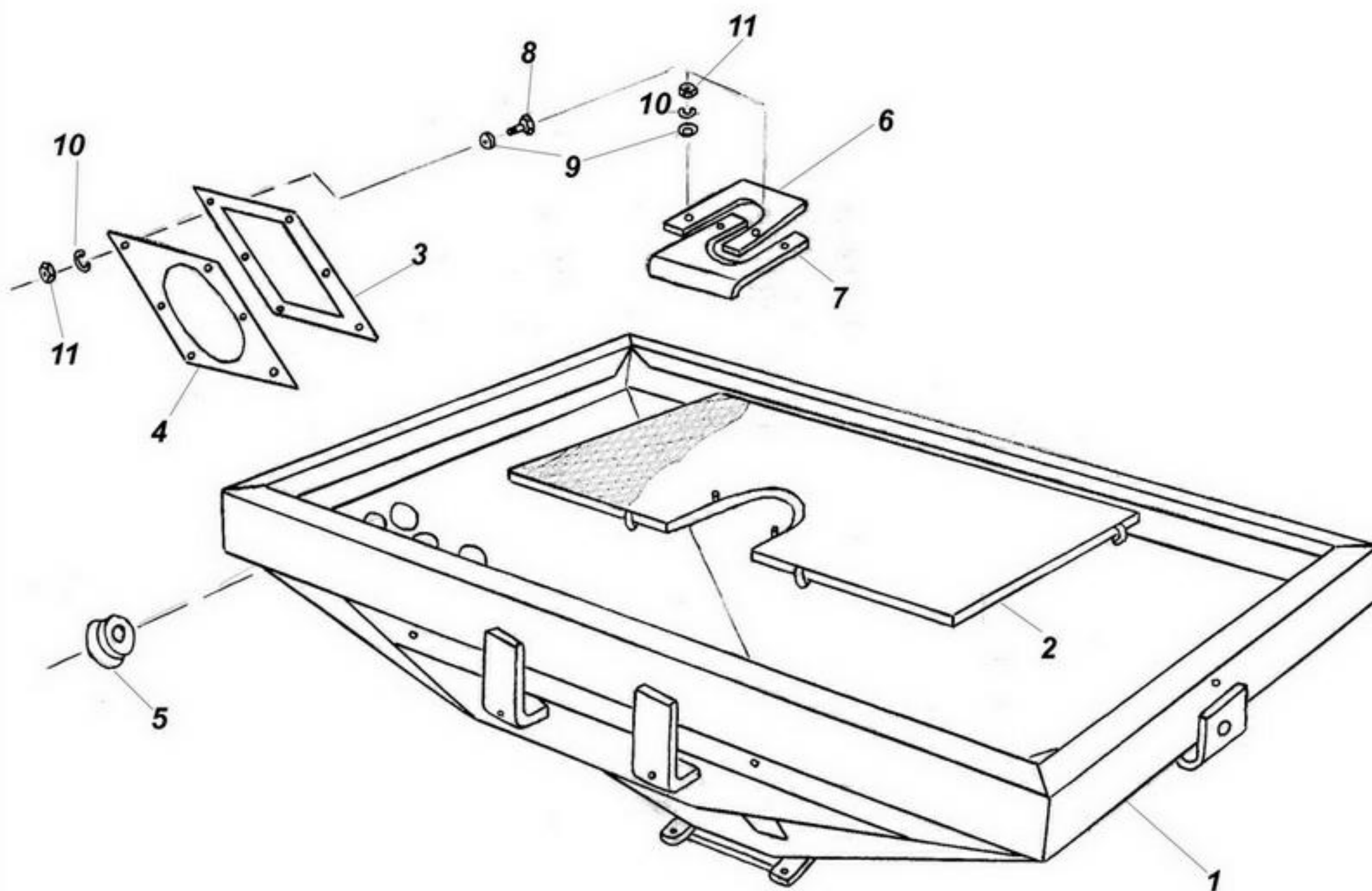
БУНКЕР ЛЕВЫЙ В СБОРЕ

- | | |
|----------------------------|--------|
| 1. 494020-01-бункер левый | -1шт. |
| 2. 494163-сетка | -1шт. |
| 3. 494653-рамка | -1шт. |
| 4. 494749-прокладка | -1шт. |
| 5. 494830-кольцо | -24шт. |
| 6. СУ12.02.001-накладка | -1шт. |
| 7. СУ12.02.002-накладка | -1шт. |
| 8. БолтМ6х30 ГОСТ7798-70 | -6шт. |
| 9. 646472-шайба О 6х30х3 | -8шт. |
| 10. Шайба6.65Г ГОСТ6402-70 | -8шт. |
| 11. ГайкаМ6 ГОСТ5915-70 | -8шт. |



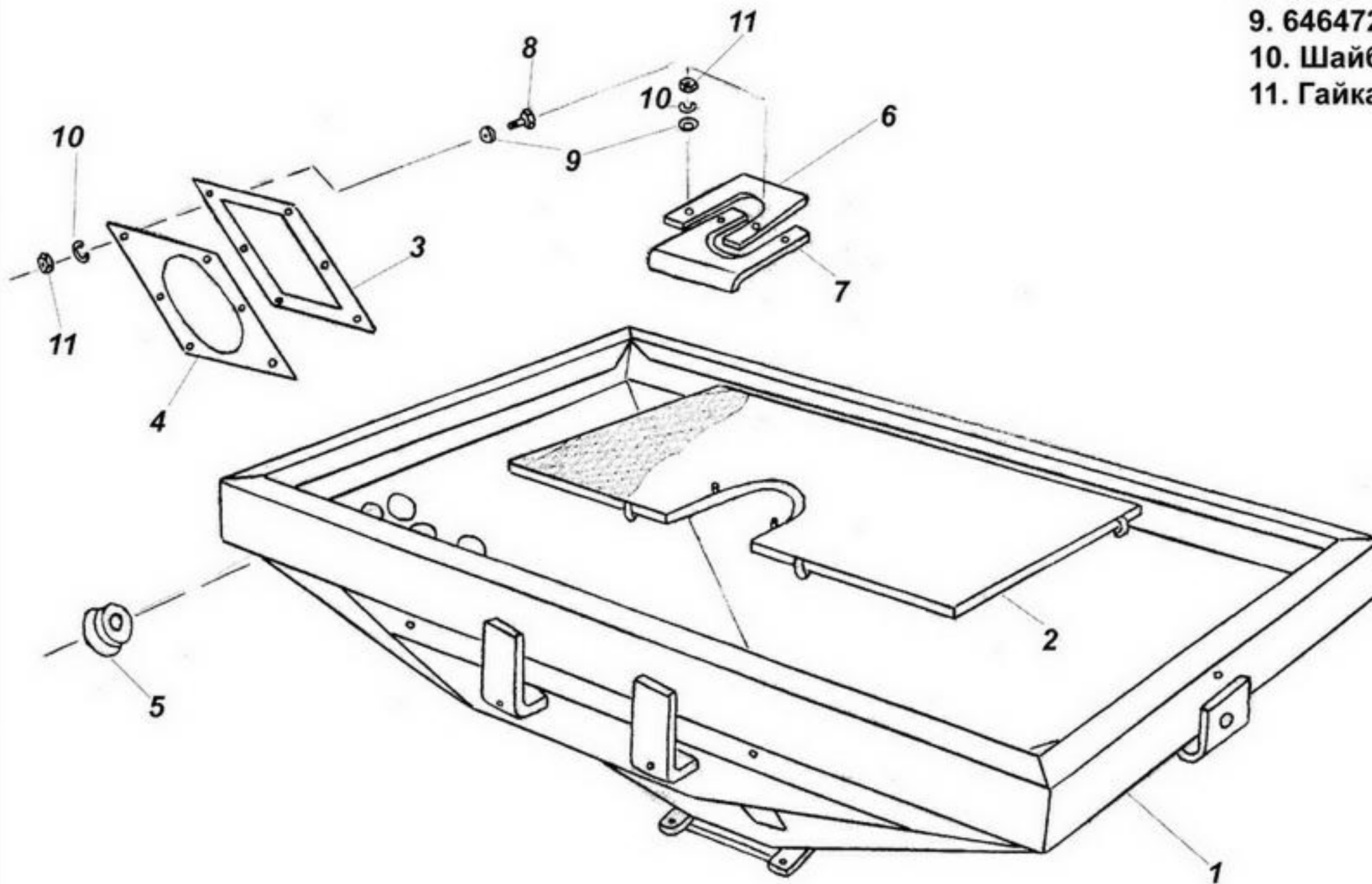
БУНКЕР ПРАВЫЙ В СБОРЕ

1. 494020-02-бункер правый -1шт.
Остальные позиции аналогичны левому бункеру (см. бункер левый в сборе).



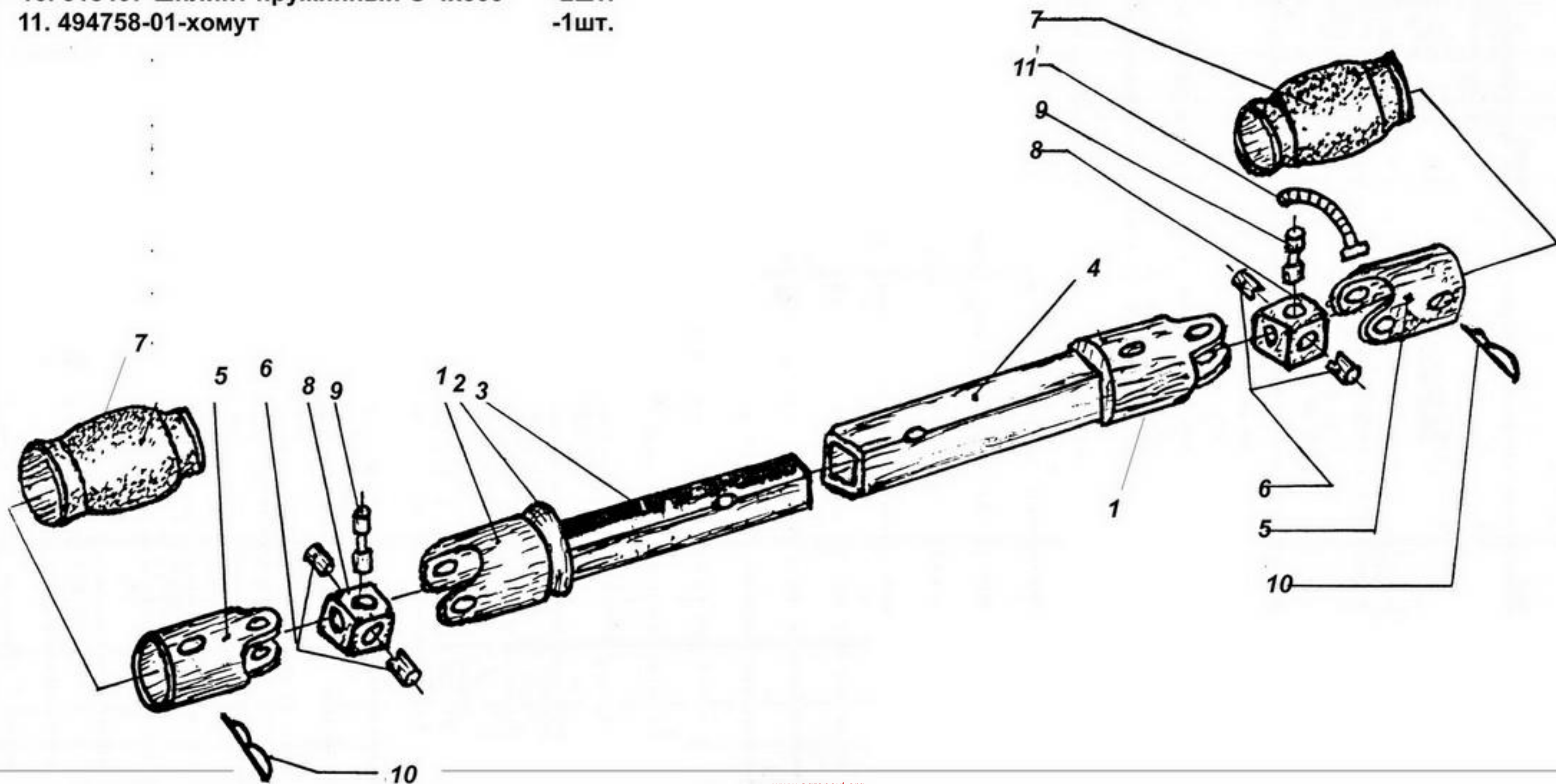
БУНКЕР СП-4.02.000.

- | | |
|-----------------------------|--------|
| 1. 494151-корпус бункера | -1шт. |
| 2. 494163-сетка | -1шт. |
| 3. 494653-рамка | -1шт. |
| 4. 494749-прокладка | -1шт. |
| 5. 494830-кольцо | -24шт. |
| 6. Су12.02.001-накладка | -1шт. |
| 7. СУ12.02.002-накладка | -1шт. |
| 8. БолтМ8-8gx30 ГОСТ7798-70 | -6шт. |
| 9. 646472-шайба О 6х30х3 | -8шт. |
| 10. Шайба6.65Г ГОСТ6402-70 | -8шт. |
| 11. ГайкаМ6-6Н ГОСТ5915-70 | -8шт. |



КАРДАННАЯ ПЕРЕДАЧА СП-6.18.000.

- | | |
|-------------------------------------|-------|
| 1. 496792-вилка | -2шт. |
| 2. 499235-01-кольцо | -1шт. |
| 3. 499484-труба | -1шт. |
| 4. 496432-труба | -1шт. |
| 5. 496791-вилка | -2шт. |
| 6. 496797-полуось | -4шт. |
| 7. 494758-кожух | -2шт. |
| 8. 496795-остов | -2шт. |
| 9. 496796-ось | -2шт. |
| 10. 318407-шплинт пружинный O 4x300 | -2шт. |
| 11. 494758-01-хомут | -1шт. |

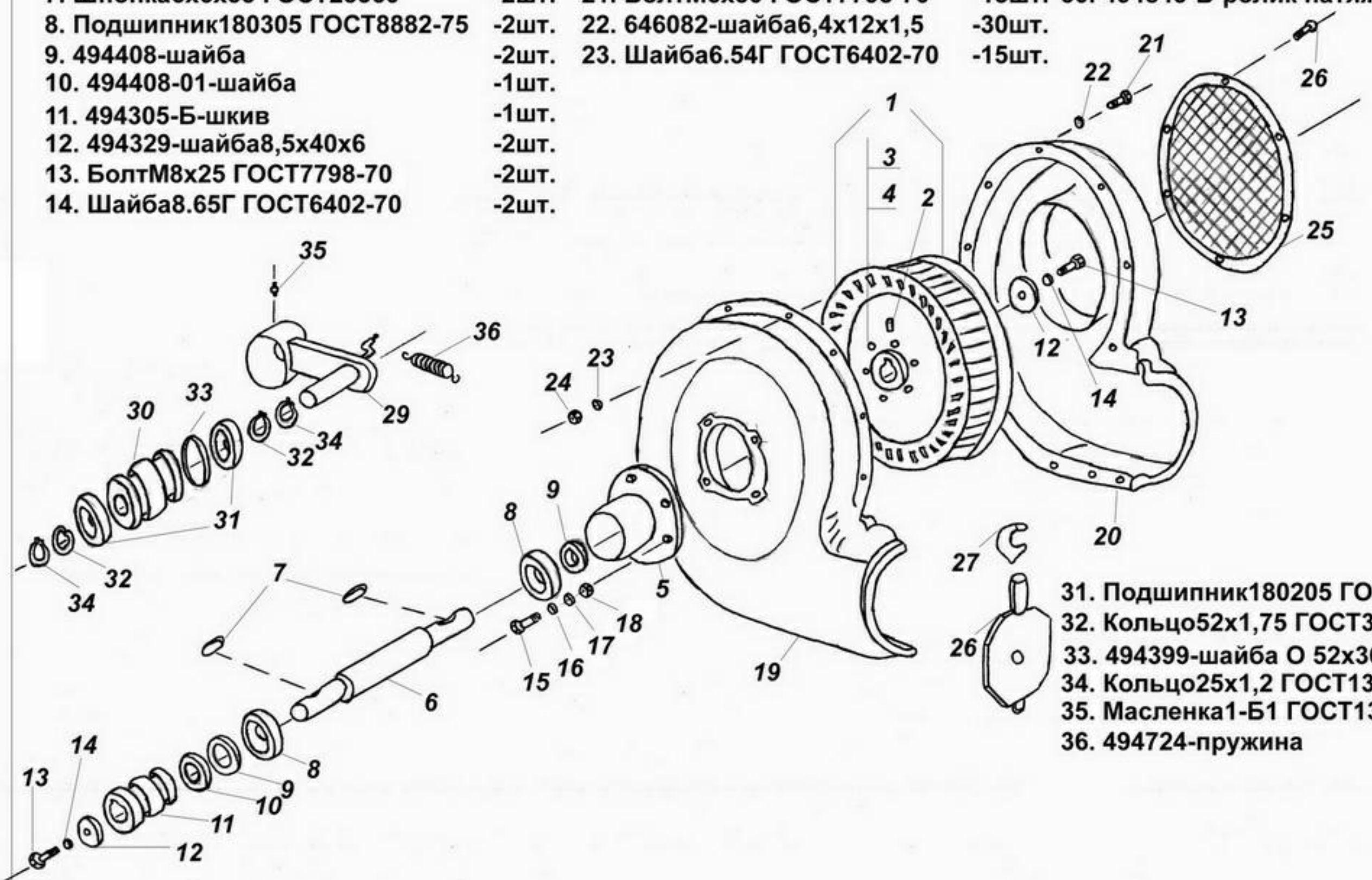


ВЕНТИЛЯТОР В СБОРЕ.

- 1. 494732-крыльчатка в сборе
- 2. 631190А-стопор ступицы
- 3. БолтМ8х20 ГОСТ7798-70
- 4. Шайба8.65Г ГОСТ6402-70
- 5. 494107(494107Б)-ступица
- 6. 494318-Б-вал
- 7. Шпонка6х6х35 ГОСТ23360
- 8. Подшипник180305 ГОСТ8882-75
- 9. 494408-шайба
- 10. 494408-01-шайба
- 11. 494305-Б-шкив
- 12. 494329-шайба8,5х40х6
- 13. БолтМ8х25 ГОСТ7798-70
- 14. Шайба8.65Г ГОСТ6402-70

- 1шт. 15. БолтМ10х40 ГОСТ7798-70
- 1шт. 16. 646252-шайба10,4х20х2
- 6шт. 17. Шайба10.65Г ГОСТ6402-70
- 6шт. 18. ГайкаМ10 ГОСТ5915-70
- 1шт. 19. 494844-корпус левый
- 1шт. 20. 494845-корпус правый
- 2шт. 21. БолтМ6х30 ГОСТ7798-70
- 2шт. 22. 646082-шайба6,4х12х1,5
- 2шт. 23. Шайба6.54Г ГОСТ6402-70
- 1шт.
- 1шт.
- 2шт.
- 2шт.
- 2шт.

- 4шт. 24. ГайкаМ6 ГОСТ5915-70
- 4шт. 25. 494848-заборник
- 4шт. 26. Винт4,2х19 ГОСТ11650-80
- 4шт. 27. 494729-пружина
- 1шт. 28. 494846-заслонка
- 1шт. 29. 494106-В-механизм натяжной
- 15шт. 30. 494843-Б-ролик натяжной
- 1шт.
- 1шт.
- 1шт.
- 30шт.
- 15шт.

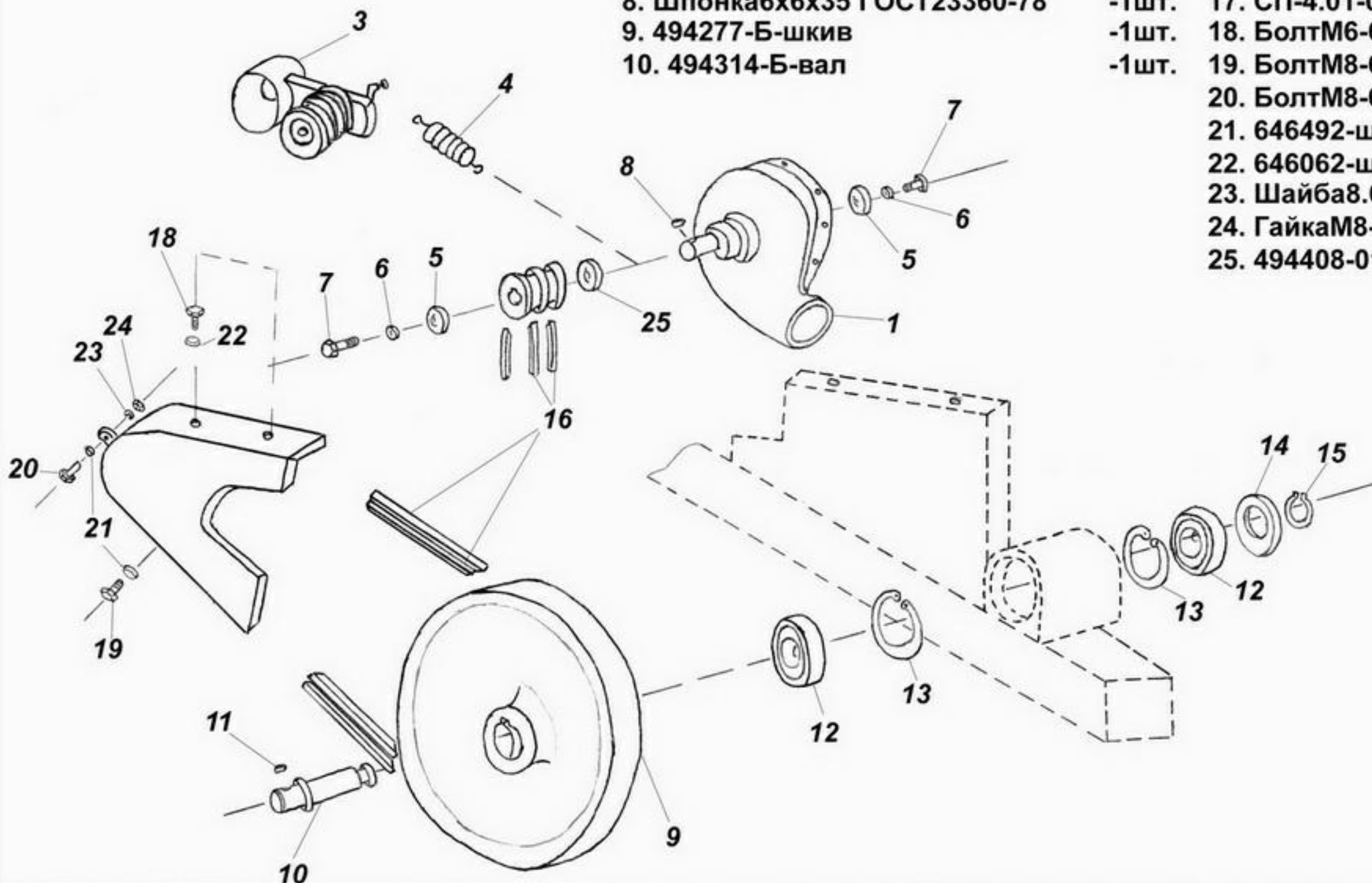


- 31. Подшипник180205 ГОСТ8338 -2шт.
- 32. Кольцо52х1,75 ГОСТ3943-86 -2шт.
- 33. 494399-шайба О 52х36х1,5 -1шт.
- 34. Кольцо25х1,2 ГОСТ13942-86 -2шт.
- 35. Масленка1-Б1 ГОСТ1303 -2шт.
- 36. 494724-пружина -1шт.

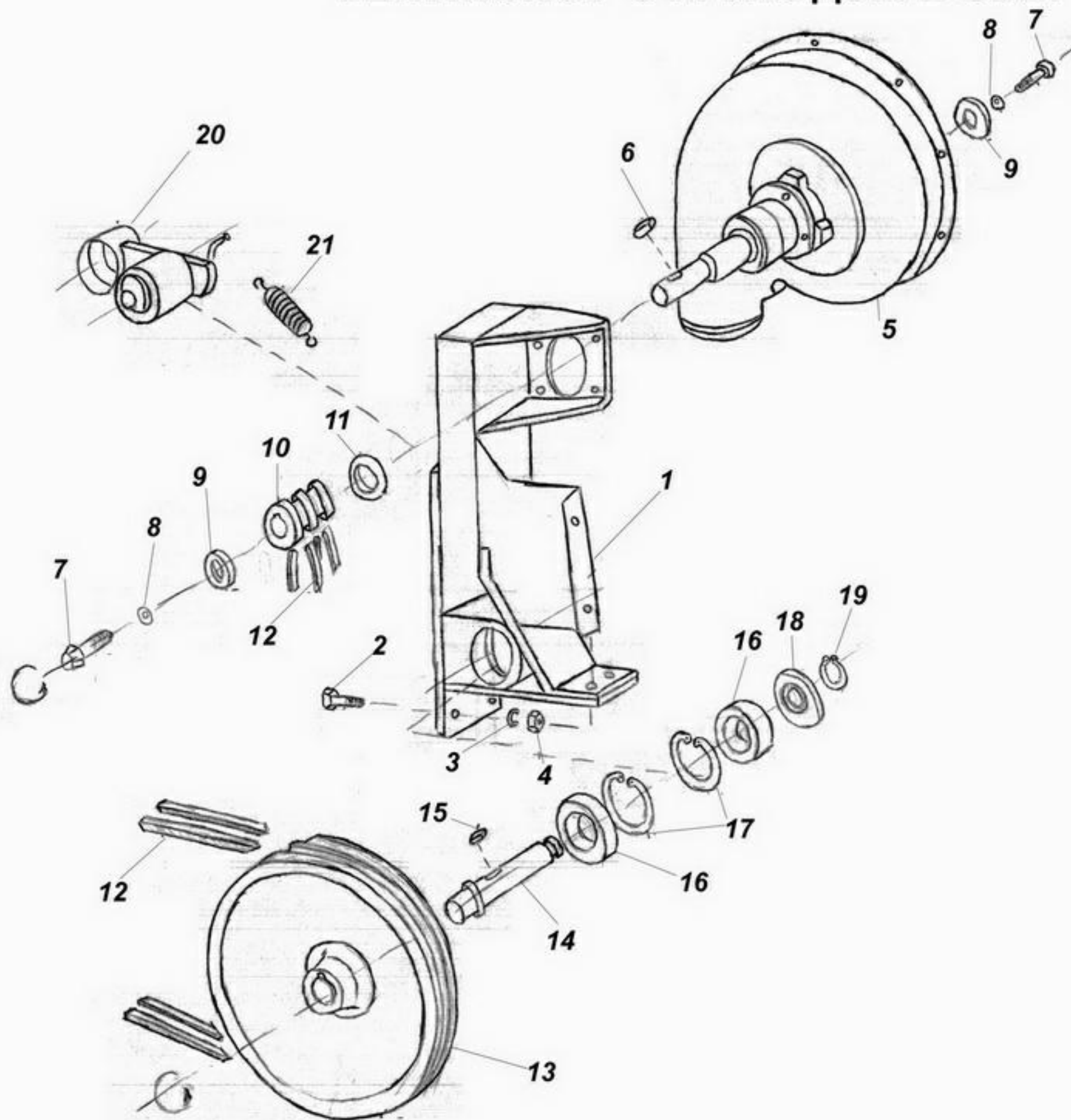
ВЕНТИЛЯТОР С ПРИВОДОМ СП-4.08.000.

1. 494061-вентилятор в сборе
2. 494305-Б-шкив
3. 494105-Б-устройство натяжное
4. 494724-пружина
5. 494329-шайба О 8,5х40х6
6. Шайба8.65Г ГОСТ6402-70
7. БолтМ8-6gx25 ГОСТ7798-70
8. Шпонка6х6х35 ГОСТ23360-78
9. 494277-Б-шкив
10. 494314-Б-вал

- | | | |
|-------|---------------------------------|-------|
| -1шт. | 11. Шпонка8х7х30 ГОСТ8790 | -1шт. |
| -1шт. | 12. Подшипник180206 ГОСТ8882-75 | -2шт. |
| -1шт. | 13. Кольцо62х2 ГОСТ13942 | -2шт. |
| -1шт. | 14. 490219-шайба | -1шт. |
| -2шт. | 15. Кольцо30х1,2 ГОСТ13942 | -1шт. |
| -2шт. | 16. Ремень1х11.10х1500 | -2шт. |
| -2шт. | ГОСТ5813-76 | |
| -1шт. | 17. СП-4.01-00МСБ-кожух | -1шт. |
| -1шт. | 18. БолтМ6-6gx16 ГОСТ7798-70 | -2шт. |
| -1шт. | 19. БолтМ8-6gx20 ГОСТ7798-70 | -1шт. |
| -1шт. | 20. БолтМ8-6gx25 ГОСТ7798-70 | -1шт. |
| | 21. 646492-шайба О 8,4х20х2 | -3шт. |
| | 22. 646062-шайба О 6,4х24х2 | -2шт. |
| | 23. Шайба8.65Г ГОСТ6402-70 | -1шт. |
| | 24. ГайкаМ8-6Н ГОСТ5915-70 | -1шт. |
| | 25. 494408-01-шайба | -1шт. |



ВЕНТИЛЯТОР С ПРИВОДОМ В СБОРЕ СП-6.08.000.

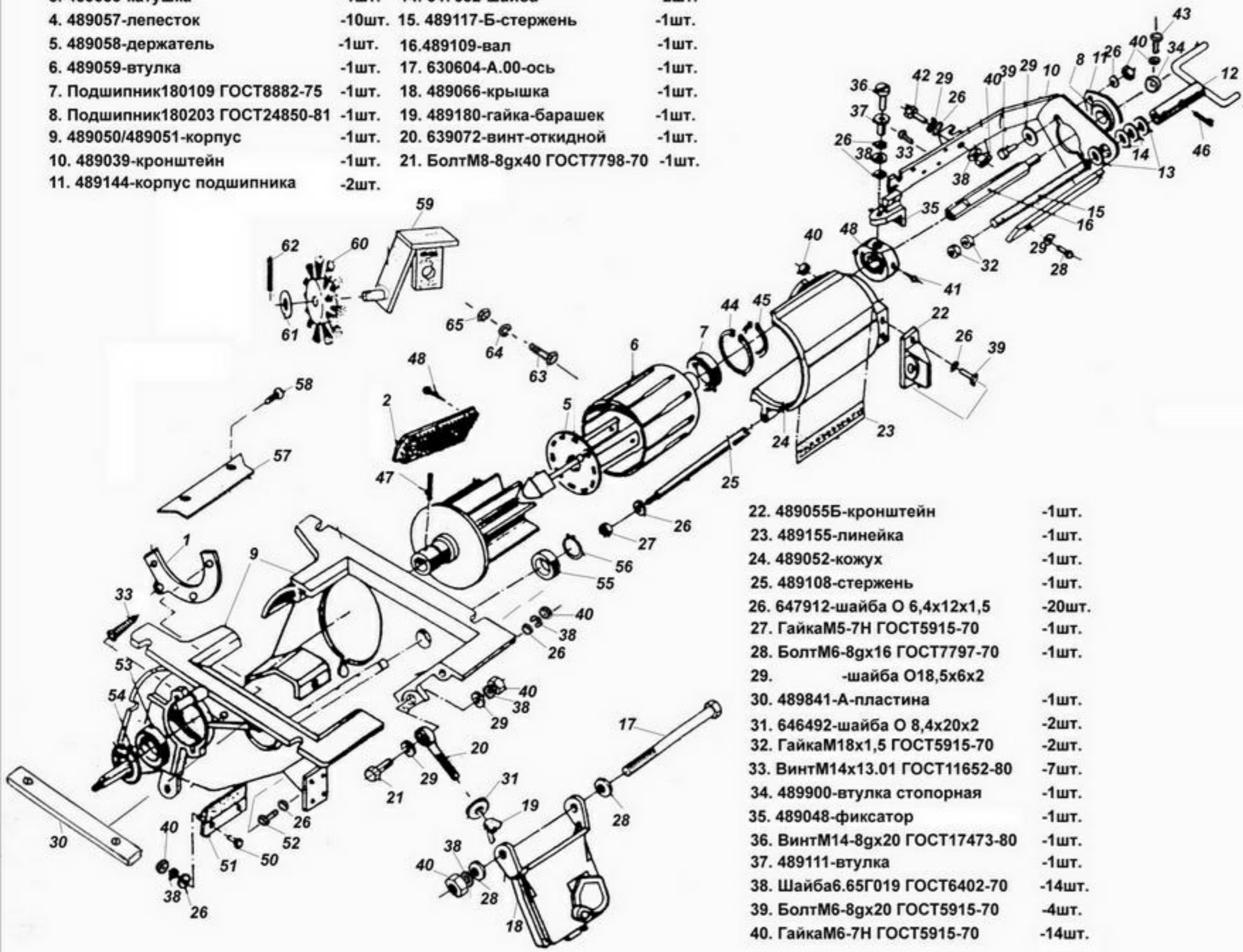


- | | |
|------------------------------------|-------|
| 1. 496108-Б-кронштейн вентилятора | -1шт. |
| 2. БолтМ12х40 ГОСТ7798-70 | -4шт. |
| 3. Шайба12.65Г ГОСТ6402-70 | -4шт. |
| 4. ГайкаМ12 ГОСТ5915-70 | -4шт. |
| 5. 494061-вентилятор в сборе | -1шт. |
| 6. Шпонка6х6х35 ГОСТ23360-78 | -1шт. |
| 7. БолтМ8х25 ГОСТ7798-70 | -2шт. |
| 8. Шайба8.65Г ГОСТ6402-70 | -2шт. |
| 9. 494329-шайба О 8,5х40х6 | -2шт. |
| 10. 494305-Б-шкив | -1шт. |
| 11. 494408-01-шайба | -1шт. |
| 12. Ремень1х11х10.1500 ГОСТ5813-76 | -2шт. |
| 13. 494277-Б-шкив большой | -1шт. |
| 14. 494314-Б-вал | -1шт. |
| 15. Шпонка8х7х30 ГОСТ8790 | -1шт. |
| 16. Подшипник180206 ГОСТ8882-75 | -2шт. |
| 17. Кольцо62х2 ГОСТ13942 | -2шт. |
| 18. 490219-шайба | -1шт. |
| 19. Кольцо30х1,2 ГОСТ13942 | -1шт. |
| 20. 494106-В-механизм натяжной | -1шт. |
| 21. 494724-пружина | -1шт. |

1000 об/мин.

АППАРАТ ВЫСЕВАЮЩИЙ СП-6.11.000.

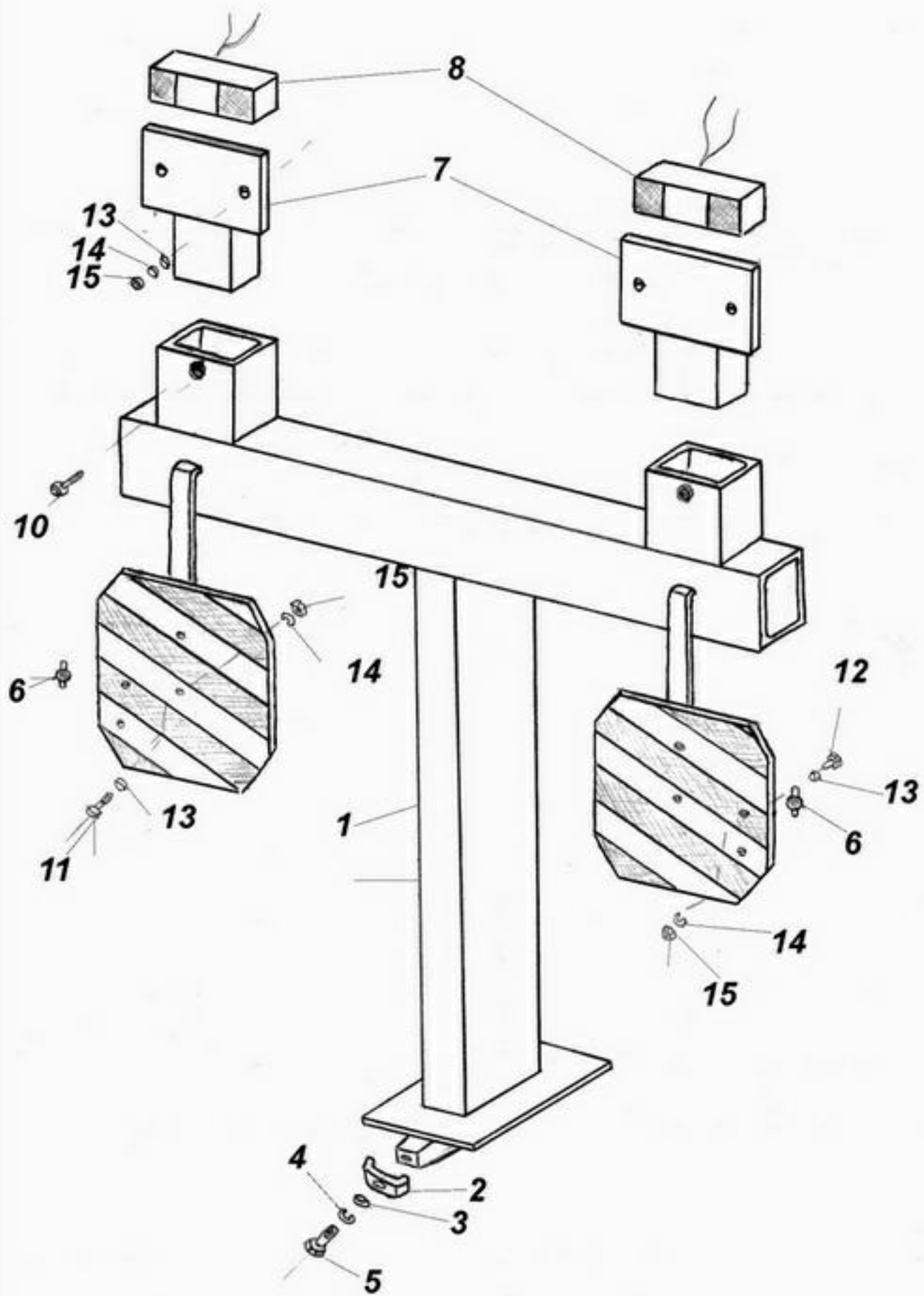
1. СП-6.11.001-пластина	-1шт.	12. 489043-ручка	-1шт.
2. 489145-щетка	-1шт.	13. 646232-шайба О 19х34х3	-2шт.
3. 489053-катушка	-1шт.	14. 647652-шайба	-2шт.
4. 489057-лепесток	-10шт.	15. 489117-Б-стержень	-1шт.
5. 489058-держатель	-1шт.	16. 489109-вал	-1шт.
6. 489059-втулка	-1шт.	17. 630604-А.00-ось	-1шт.
7. Подшипник180109 ГОСТ8882-75	-1шт.	18. 489066-крышка	-1шт.
8. Подшипник180203 ГОСТ24850-81	-1шт.	19. 489180-гайка-барашек	-1шт.
9. 489050/489051-корпус	-1шт.	20. 639072-винт-откидной	-1шт.
10. 489039-кронштейн	-1шт.	21. БолтМ8-8gx40 ГОСТ7798-70	-1шт.
11. 489144-корпус подшипника	-2шт.		



41. ВинтМ4х13 ГОСТ11652-80	-2шт.
42. БолтМ6-8gx25 ГОСТ7798-70	-2шт.
43. БолтМ6-8gx16 ГОСТ7798-70	-1шт.
44. КольцоА75 ГОСТ13943-86	-1шт.
45. КольцоА45 ГОСТ13943-86	-1шт.
46. Штифт4х32 ГОСТ3128-70	-1шт.
47. Штифт6х36 ГОСТ3128-70	-2шт.
48. Винт4х22 ГОСТ11652-80	-4шт.
49. 489820-втулка	-1шт.
50. ВинтМ6-8gx20 ГОСТ1491-80	-2шт.
51. 489151-заслонка	-1шт.
52. БолтМ6-8gx30 ГОСТ7798-70	-5шт.
53. Подшипник180105 ГОСТ8882-75	-1шт.
54. КольцоА47 ГОСТ13943-86	-1шт.
55. Подшипник180202 ГОСТ8882-75	-1шт.
56. КольцоА15 ГОСТ13943-86	-1шт.
57. 489395-пластина	-1шт.
58. Винт3х10 ГОСТ11650-80	-2шт.
59. 496207-кронштейн	-1шт.
60. 494784-щетка	-1шт.
61. 646202-шайба О 13х24х2	-1шт.
62. Штифт4х20 ГОСТ3128-70	-1шт.
63. БолтМ8-8gx25 ГОСТ7798-70	-2шт.
64. Шайба8.65Г ГОСТ6402-70	-2шт.
65. ГайкаМ8-7Н ГОСТ5915-70	-2шт.

22. 489055Б-кронштейн	-1шт.
23. 489155-линейка	-1шт.
24. 489052-кожух	-1шт.
25. 489108-стержень	-1шт.
26. 647912-шайба О 6,4х12х1,5	-20шт.
27. ГайкаМ5-7Н ГОСТ5915-70	-1шт.
28. БолтМ6-8gx16 ГОСТ7797-70	-1шт.
29. -шайба О18,5х6х2	
30. 489841-А-пластина	-1шт.
31. 646492-шайба О 8,4х20х2	-2шт.
32. ГайкаМ18х1,5 ГОСТ5915-70	-2шт.
33. ВинтМ14х13.01 ГОСТ11652-80	-7шт.
34. 489900-втулка стопорная	-1шт.
35. 489048-фиксатор	-1шт.
36. ВинтМ14-8gx20 ГОСТ17473-80	-1шт.
37. 489111-втулка	-1шт.
38. Шайба6.65Г019 ГОСТ6402-70	-14шт.
39. БолтМ6-8gx20 ГОСТ5915-70	-4шт.
40. ГайкаМ6-7Н ГОСТ5915-70	-14шт.

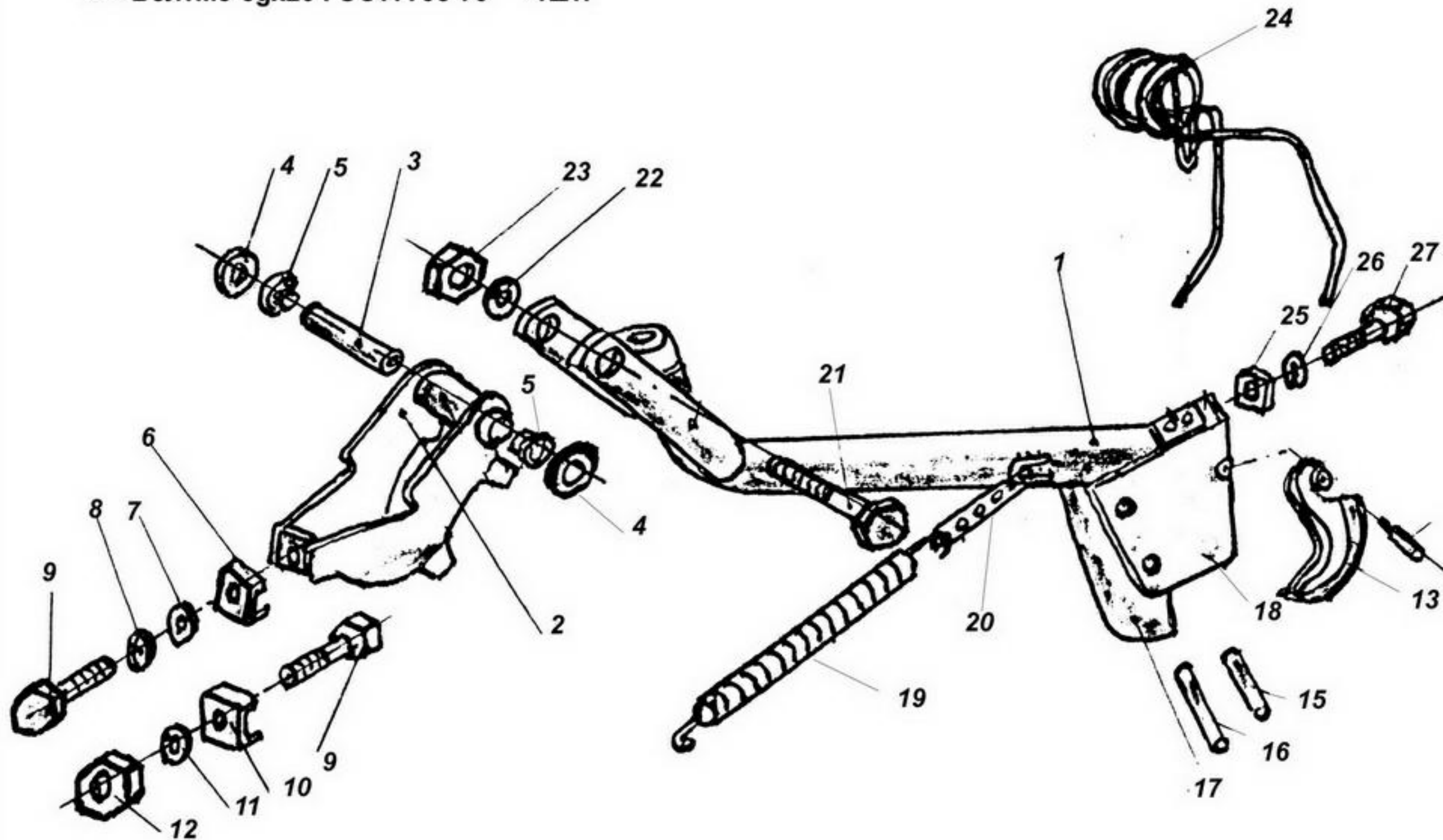
КРОНШТЕЙН ГАБАРИТОВ СП-6.24.000.



- | | |
|--------------------------------|--------|
| 1. СП-6.24.100-корпус | -1шт. |
| 2. 494547-пластина | -1шт. |
| 3. 646202-01-шайба О 12.019 | -1шт. |
| 4. Шайба12.65Г019 ГОСТ6402-70 | -1шт. |
| 5. БолтМ12х40 ГОСТ7798-70 | -1шт. |
| 6. СветоотражательФП315(белый) | -2шт |
| 7. СП-6.24.200-кронштейн | -2шт |
| 8. ФонарьШПР-410 ГОСТ6964 | -2шт |
| 9. СП-6.24.001-щит | -2шт |
| 10. БолтМ8х50 ГОСТ7798-70 | -2шт |
| 11. БолтМ6х20 ГОСТ7798-70 | -4шт. |
| 12. БолтМ6х16 ГОСТ7798-70 | -4шт. |
| 13. 646082-шайба О 6.019 | -16шт. |
| 14. Шайба6.65Г019 ГОСТ6402-70 | -16шт. |
| 15. ГайкаМ6-6Н ГОСТ5915-70 | -16шт. |

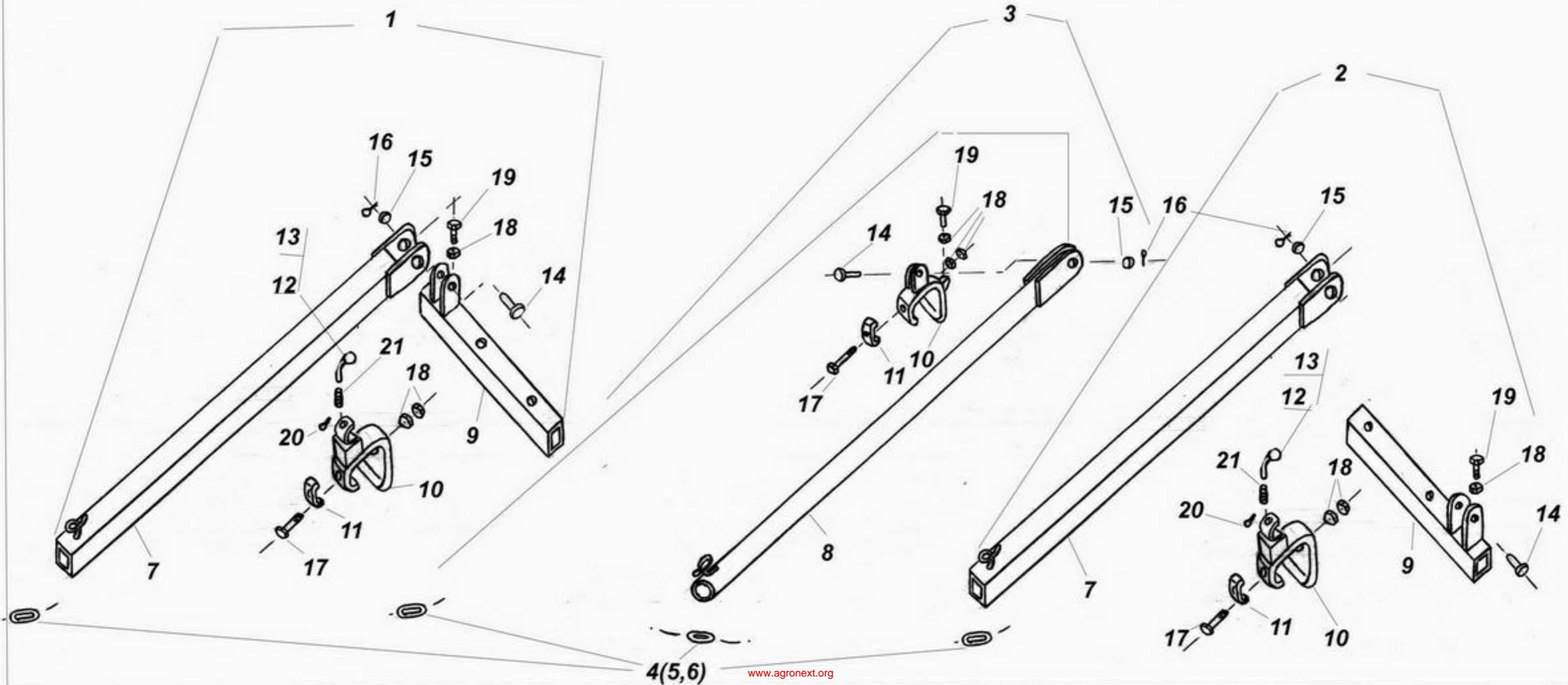
СОШНИК ДЛИННЫЙ С КРОНШТЕЙНОМ 494223Г/494223-01Г.

1. 494404	-1шт.	Позиции 3-18;20-23-аналогично короткому сошнику (см. сошник короткий с кронштейной 494224Г/494224-01Г).
2. 494299Г/494299-01Г кронштейн	-1шт.	
19. 490651-пружина	-1шт.	
24.494813-загортач	-1шт.	
25. 494677-А-бонка	-1шт.	
26. Шайба8.65Г ГОСТ6402-70	-1шт.	
27. БолтМ8-8gx20 ГОСТ7798-70	-1шт.	

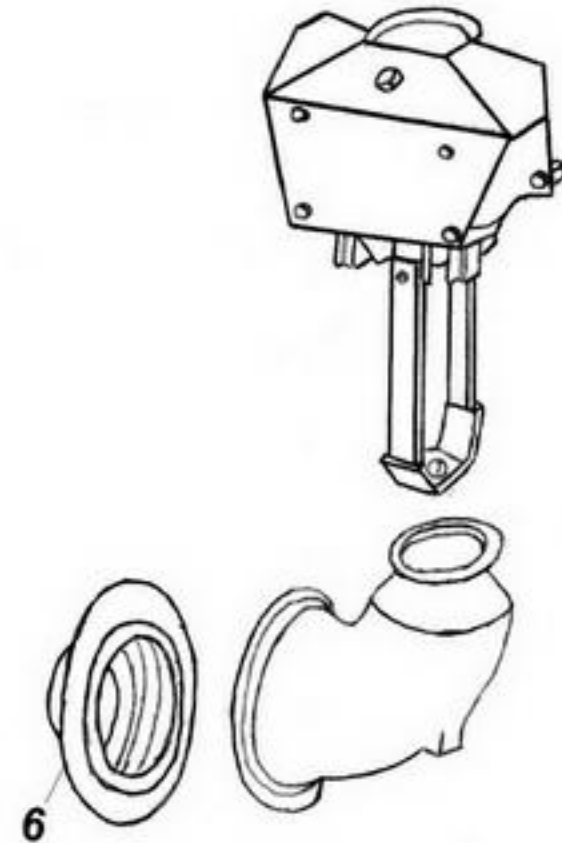
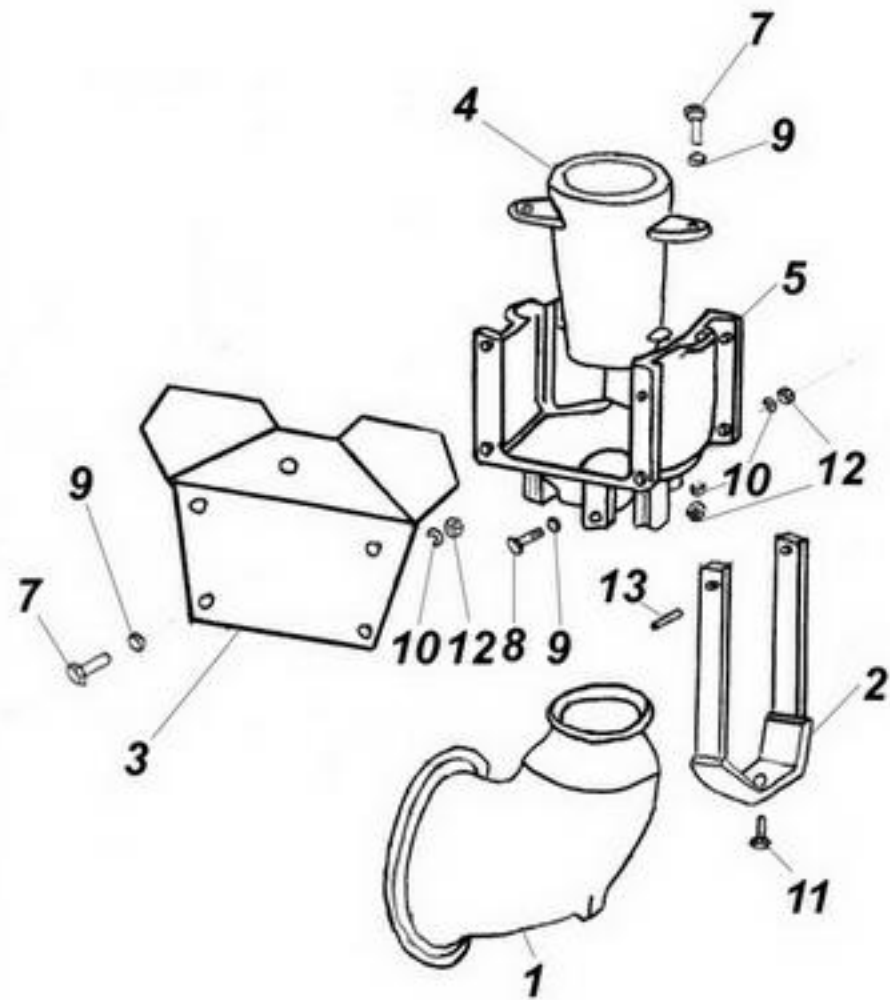


ШЛЕЙФ-ЗАГОРТАЧ СП-6.16.000.

- | | | | | | |
|--|---------|-----------------------------|--------|-----------------------------|-------|
| 1. СПЗД.16.100-кронштейн загортача левый | -1шт. | 8. СПЗД.16.210-держатель | -2шт. | 19. БолтМ16х40 ГОСТ7798-70 | -4шт. |
| 2. СПЗД.16.100-01-кронштейн загортача правый | -1шт. | 9. СПЗД.16.111-труба | -2шт. | 20. Шплинт3,2х25 ГОСТ397-70 | -2шт. |
| 3. СПЗД.16.200-кронштейн загортача промежуточный | -2шт. | 10. 315481Б-профиль | -4шт. | 21. 494726-пружина | -2шт. |
| 4. СПЗД.16.300-цепной загортач | -1шт. | 11. 315126-А-прижим | -4шт. | | |
| 5. 495833-звено | -157шт. | 12. 494339-фиксатор | -2шт. | | |
| 6. 495833-01-звено | -4шт. | 13. 494783-наконечник | -2шт. | | |
| 7. СПЗД.16.120-поводок | -2шт. | 14. СПЗД16.101-палец | -4шт. | | |
| | | 15. 646232-шайба О 30х17х2 | -4шт. | | |
| | | 16. Шплинт О4х28 ГОСТ397-70 | -4шт. | | |
| | | 17. БолтМ16х140 ГОСТ7798-70 | -4шт. | | |
| | | 18. ГайкаМ16-6Н ГОСТ5915-70 | -12шт. | | |

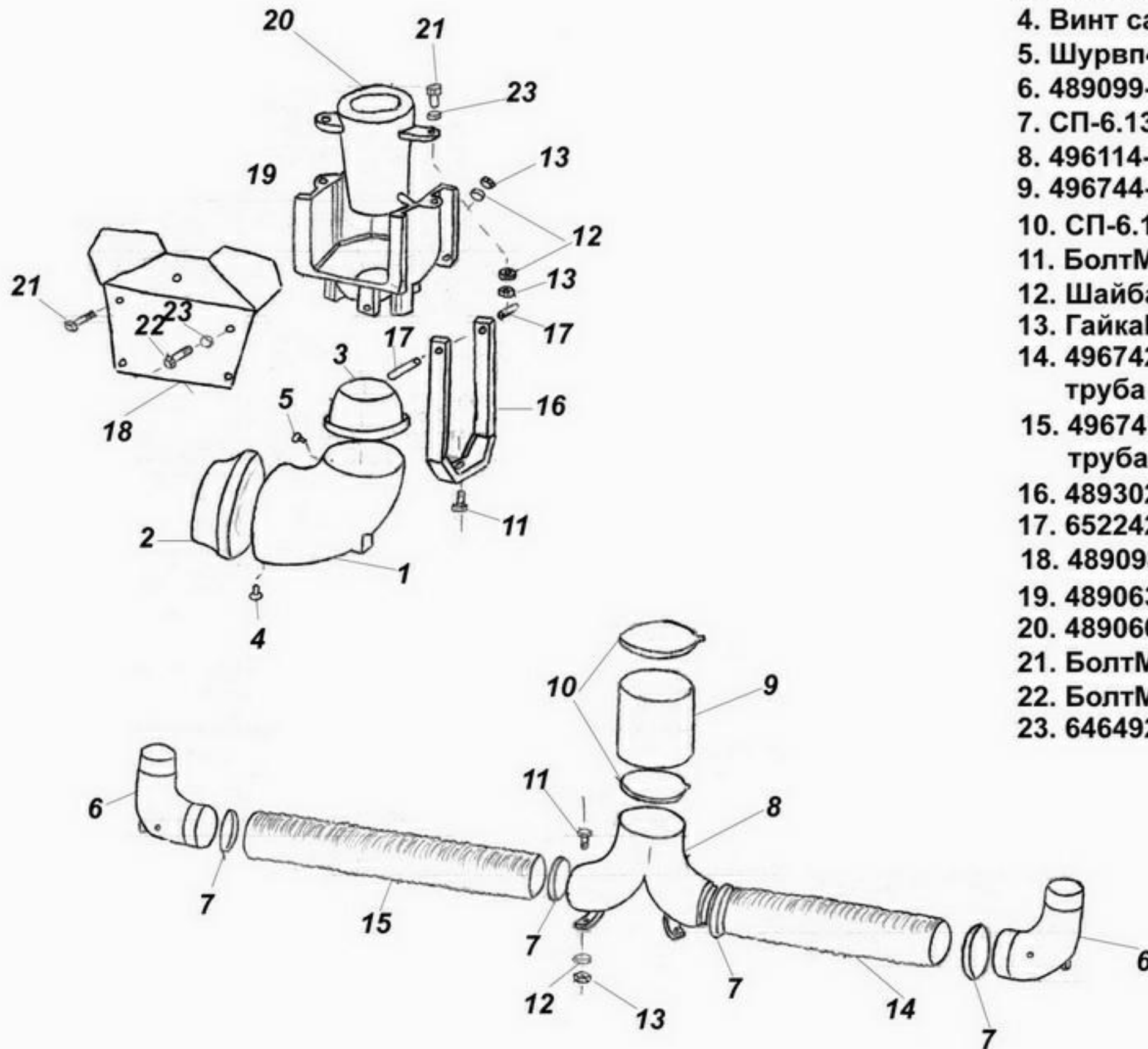


ИНЖЕКЦИЯ СП-3.13.000.



1. СП-3.13.100-отвод в сборе	-1шт.
2. 489302А-скоба	-1шт.
3. 489098-кожух	-1шт.
4. 489060-диффузор	-1шт.
5. 489063-корпус диффузора	-1шт.
6. 494746-муфта	-1шт.
7. БолтМ8-8gx20 ГОСТ7798-70	-6шт.
8. БолтМ8-8gx25 ГОСТ7798-70	-4шт.
9. 646492-шайба О 8,4x20x2	-12шт.
10. Шайба8.65Г ГОСТ6402-70	-10шт.
11. БолтМ8-8gx30 ГОСТ7798-70	-1шт.
12. ГайкаМ8-7Н ГОСТ5915-70	-10шт.
13. Штифт6x20 ГОСТ3128-70	-2шт.

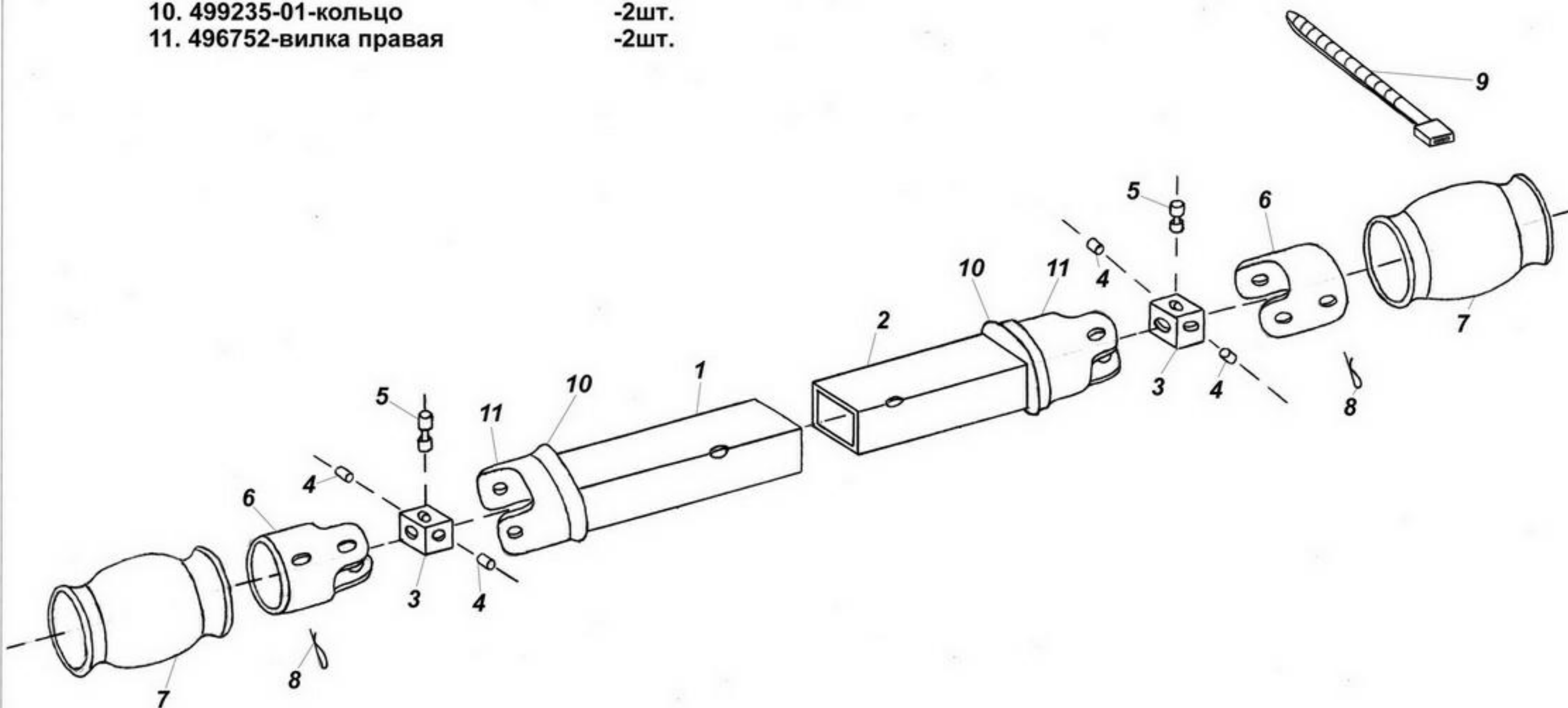
ИНЖЕКЦИЯ СП-6.13.000.



1. 489902-патрубок	-2шт.
2. 489903-насадка	-2шт.
3. 489901-насадка	-2шт.
4. Винт самонарезной 3x10 ГОСТ11650-80	-6шт.
5. Шурвп 4x16 ГОСТ1144-80	-6шт.
6. 489099-отвод в сборе	-2шт.
7. СП-6.13.100-хомут	-4шт.
8. 496114-01-тройник развода воздуха	-1шт.
9. 496744-манжета резиновая	-1шт.
10. СП-6.13.100-01-хомут	-2шт.
11. Болт М8x30 ГОСТ7798-70	-4шт.
12. Шайба 8 ГОСТ6402-70	-22шт.
13. Гайка М8 ГОСТ5915-70	-22шт.
14. 496742 (ТВПМ ТУ6-49-0203534-6-88)- труба соединительная правая (L=670)	-1шт.
15. 496741 (ТВПМ ТУ6-49-0203534-6-88)- труба соединительная левая (L=960)	-1шт.
16. 489302-скоба	-2шт.
17. 652242-штифт 6x20	-4шт.
18. 489098-кожух	-2шт.
19. 489063-корпус диффузора	-2шт.
20. 489060-диффузор	-2шт.
21. Болт М8x20 ГОСТ7798-70	-12шт.
22. Болт М8x25 ГОСТ7798-70	-8шт.
23. 646492-шайба О 8,4x20x2	-24шт.

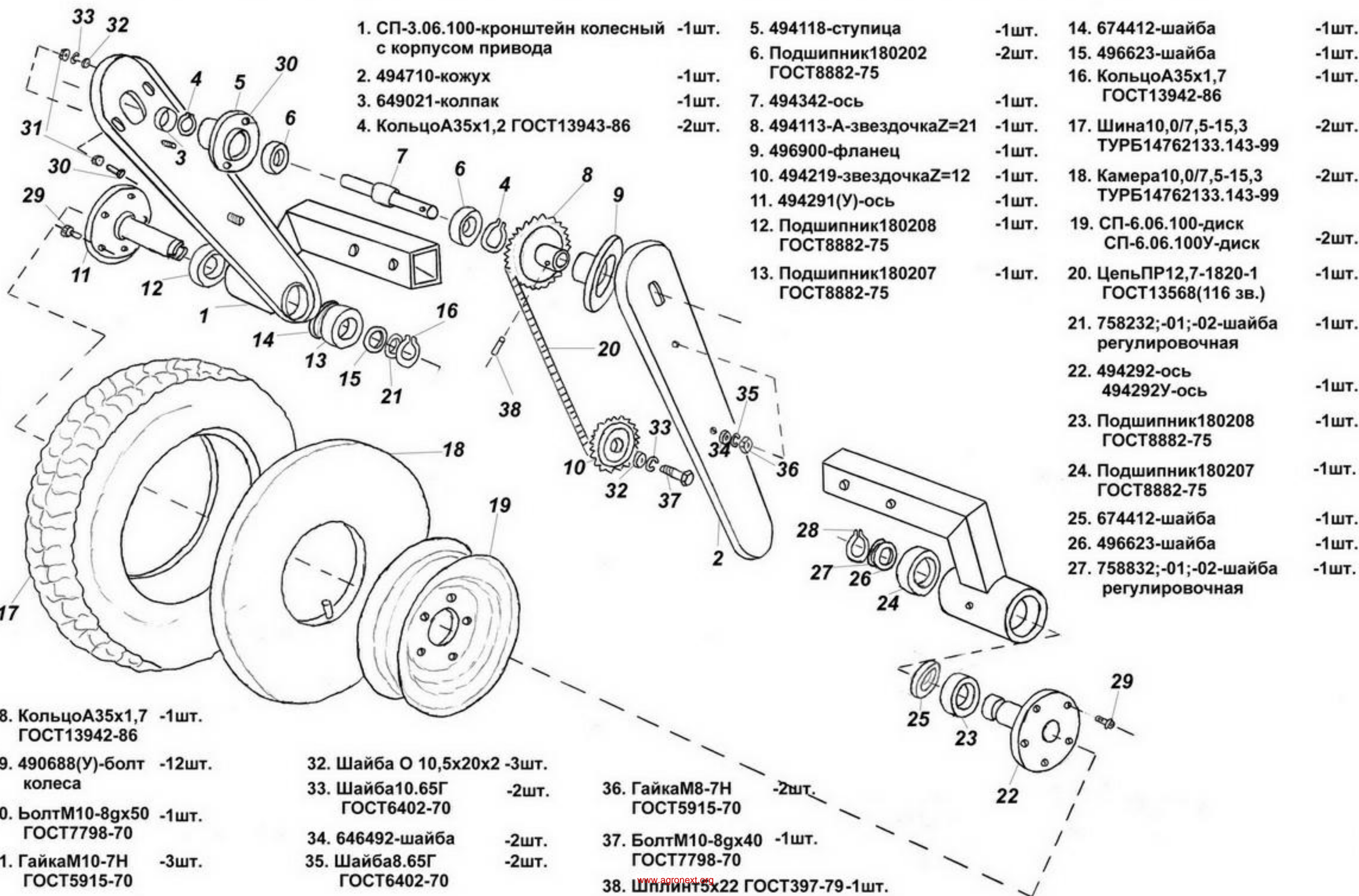
КАРДАННАЯ ПЕРЕДАЧА СП-3.18.000.

- | | |
|--------------------------------|-------|
| 1. 499484-01-труба | -1шт. |
| 2. 496432-01-труба | -1шт. |
| 3. 496795-основание крестовины | -2шт. |
| 4. 496797-полуось | -4шт. |
| 5. 496796-ось | -2шт. |
| 6. 496791-вилка левая | -2шт. |
| 7. 494758-кожух | -2шт. |
| 8. 318407-01-пружина | -2шт. |
| 9. 494758-01-хомут | -1шт. |
| 10. 499235-01-кольцо | -2шт. |
| 11. 496752-вилка правая | -2шт. |



КОЛЕСО С ПРИВОДОМ СП-3.06.000.

КОЛЕСО ОПОРНОЕ СП-3.07.000.



- 1. СП-3.06.100-кронштейн колесный с корпусом привода -1шт.
- 2. 494710-кожух -1шт.
- 3. 649021-колпак -1шт.
- 4. Кольцо А35х1,2 ГОСТ13943-86 -2шт.

- 5. 494118-ступица -1шт.
- 6. Подшипник 180202 ГОСТ8882-75 -2шт.
- 7. 494342-ось -1шт.
- 8. 494113-А-звездочка Z=21 -1шт.
- 9. 496900-фланец -1шт.
- 10. 494219-звездочка Z=12 -1шт.
- 11. 494291(У)-ось -1шт.
- 12. Подшипник 180208 ГОСТ8882-75 -1шт.
- 13. Подшипник 180207 ГОСТ8882-75 -1шт.

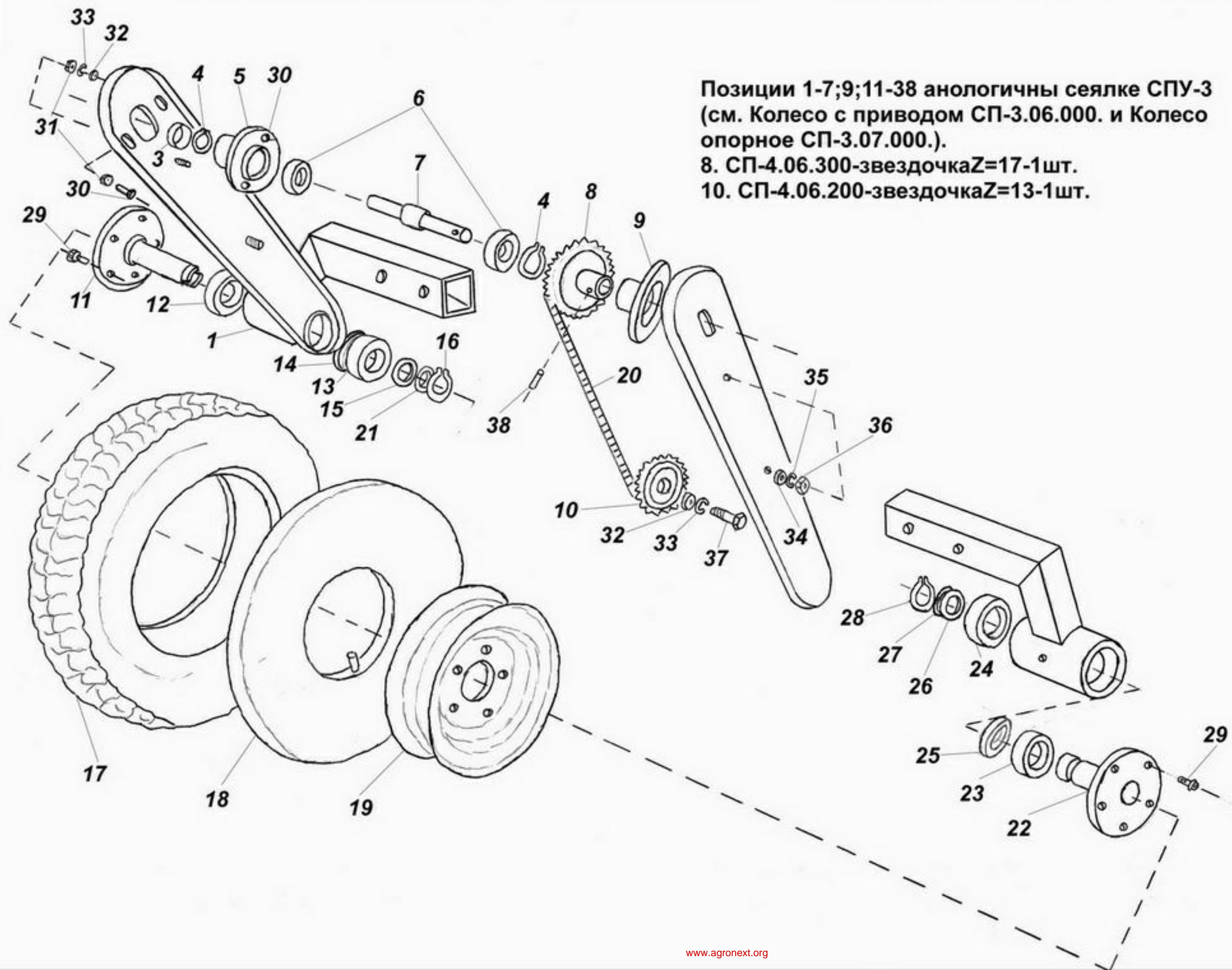
- 14. 674412-шайба -1шт.
- 15. 496623-шайба -1шт.
- 16. Кольцо А35х1,7 ГОСТ13942-86 -1шт.
- 17. Шина 10,0/7,5-15,3 ТУРБ14762133.143-99 -2шт.
- 18. Камера 10,0/7,5-15,3 ТУРБ14762133.143-99 -2шт.
- 19. СП-6.06.100-диск СП-6.06.100У-диск -2шт.
- 20. Цепь ПР12,7-1820-1 ГОСТ13568(116 зв.) -1шт.
- 21. 758232;-01;-02-шайба регулировочная -1шт.
- 22. 494292-ось 494292У-ось -1шт.
- 23. Подшипник 180208 ГОСТ8882-75 -1шт.
- 24. Подшипник 180207 ГОСТ8882-75 -1шт.
- 25. 674412-шайба -1шт.
- 26. 496623-шайба -1шт.
- 27. 758832;-01;-02-шайба регулировочная -1шт.

- 28. Кольцо А35х1,7 ГОСТ13942-86 -1шт.
- 29. 490688(У)-болт колеса -12шт.
- 30. Болт М10-8gx50 ГОСТ7798-70 -1шт.
- 31. Гайка М10-7Н ГОСТ5915-70 -3шт.

- 32. Шайба О 10,5х20х2 -3шт.
- 33. Шайба 10.65Г ГОСТ6402-70 -2шт.
- 34. 646492-шайба -2шт.
- 35. Шайба 8.65Г ГОСТ6402-70 -2шт.

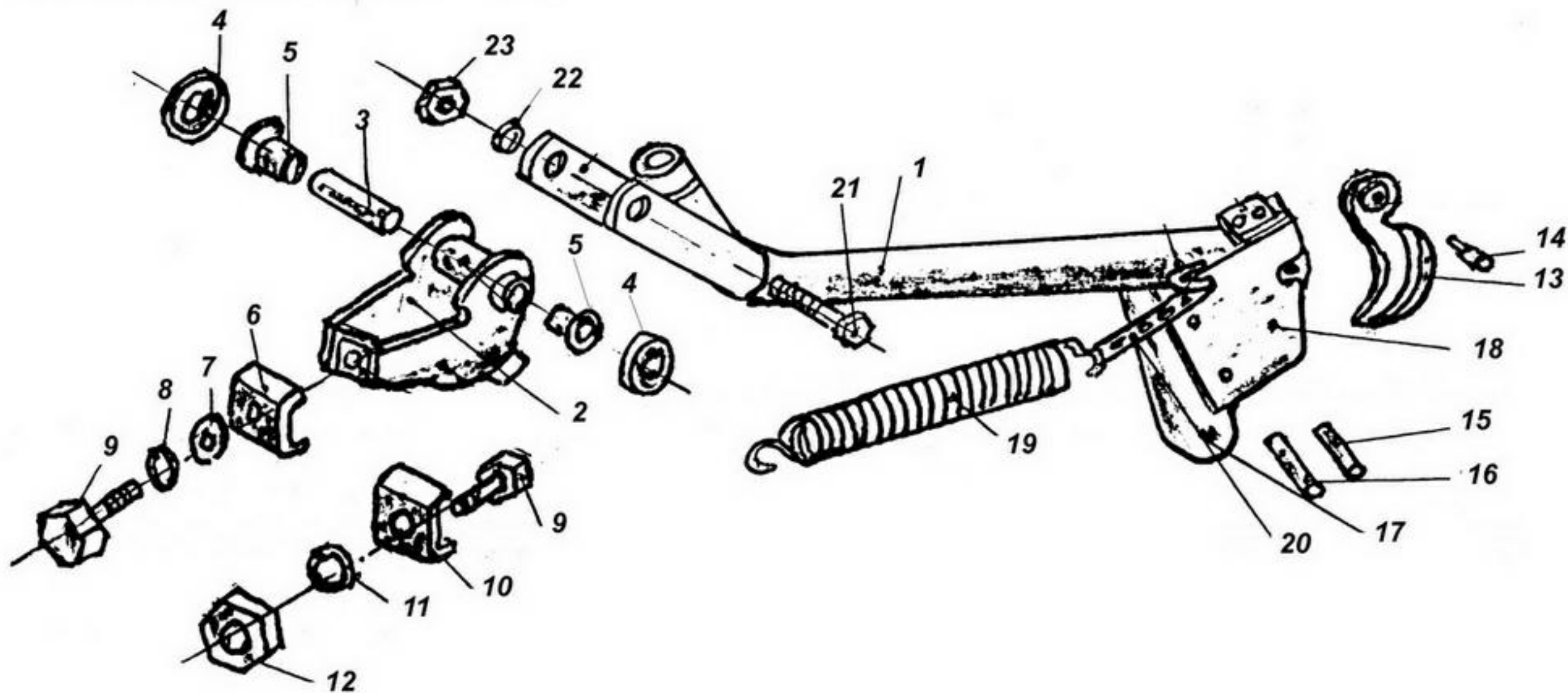
- 36. Гайка М8-7Н ГОСТ5915-70 -2шт.
- 37. Болт М10-8gx40 ГОСТ7798-70 -1шт.
- 38. Шплинт 5х22 ГОСТ397-79 -1шт.

КОЛЕСО С ПРИВОДОМ СП-4.06.000. КОЛЕСО ОПОРНОЕ СП-4.07.000.

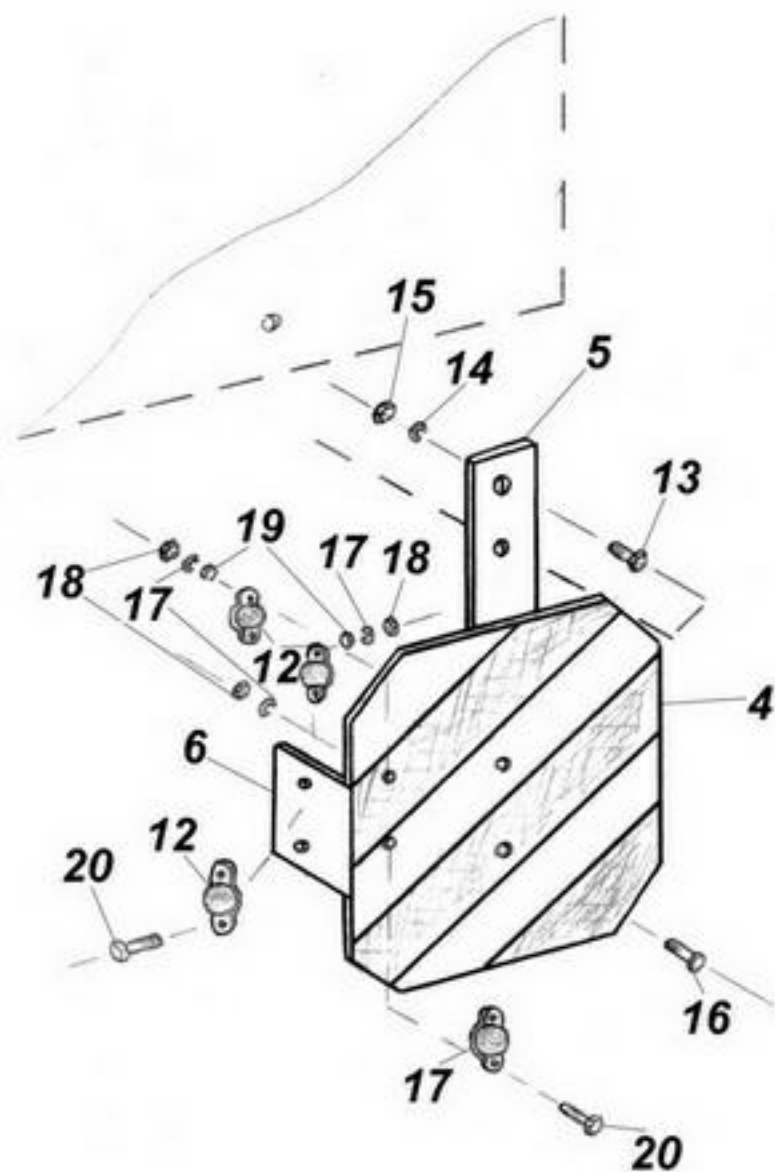
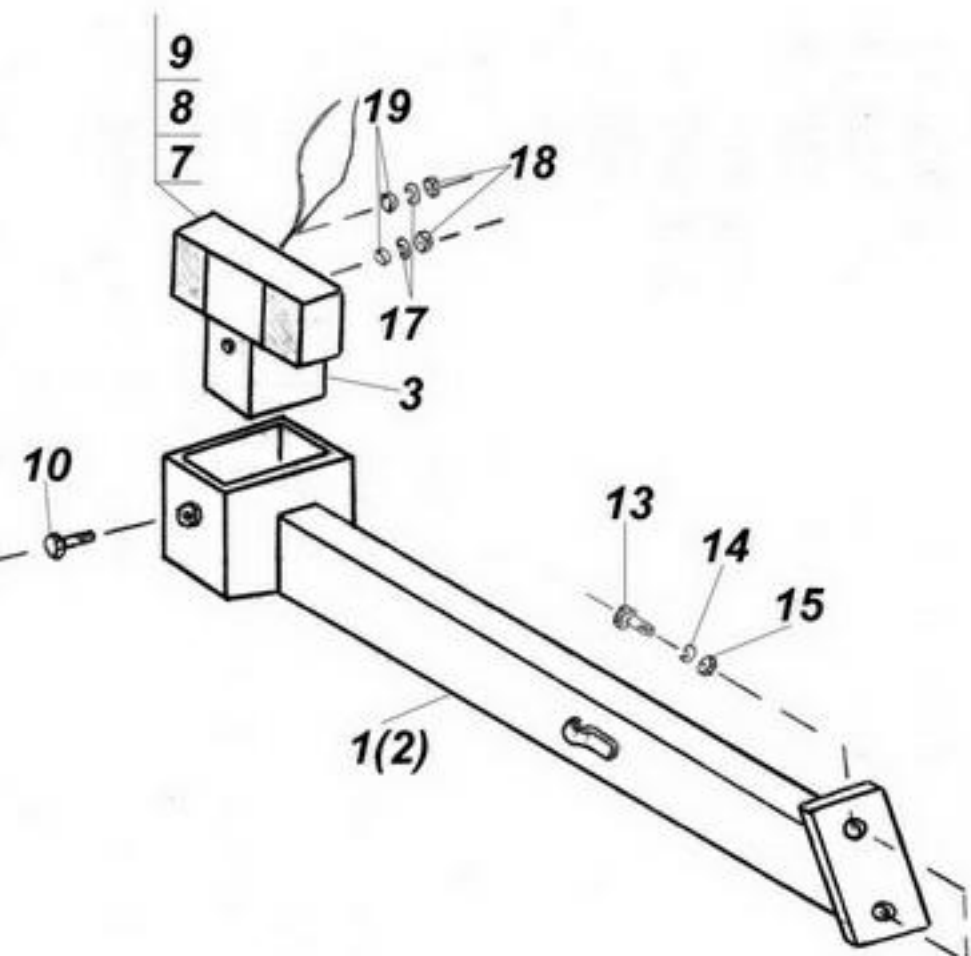


СОШНИК КОРОТКИЙ С КРОНШТЕЙНОМ 494224Г/494224-01Г

1. 494724-сошник короткий	-1шт.	13. 494876-клапан сошника	
2. 494298Г/494298-01Г кронштейн	-1шт.	14. 494350-заклепка	-1шт.
3. 494417-трубка	-1шт.	15. 657241-заклепка6x35	-1шт.
4. 494697-колпачек	-2шт.	16. 657241-01-заклепка6x40	-1шт.
5. 494739-А-втулка	-2шт.	17. 494266-наконечник сошника	-1шт.
6. 494574-пластина	-1шт.	18. 494683-кожух	-1шт.
7. 646402-шайба О 2,5x12	-1шт.	19. 490651/01-пружина	-1шт.
8. Шайба12.65Г ГОСТ6402-70	-1шт.	20. 495336-пластина	-1шт.
9. БолтМ12-8gx40 ГОСТ7798-70	-1шт.	21. БолтМ10-8gx105 ГОСТ7798-70	-1шт.
10. 494574-01-пластина	-1шт.	22. Шайба12.65Г ГОСТ6402-70	-1шт.
11. Шайба10.65Г ГОСТ6402-70	-1шт.	23. ГайкаМ10-6Н ГОСТ5915-70	-1шт.
12. ГайкаМ14-6Н ГОСТ5915-70	-1шт.		

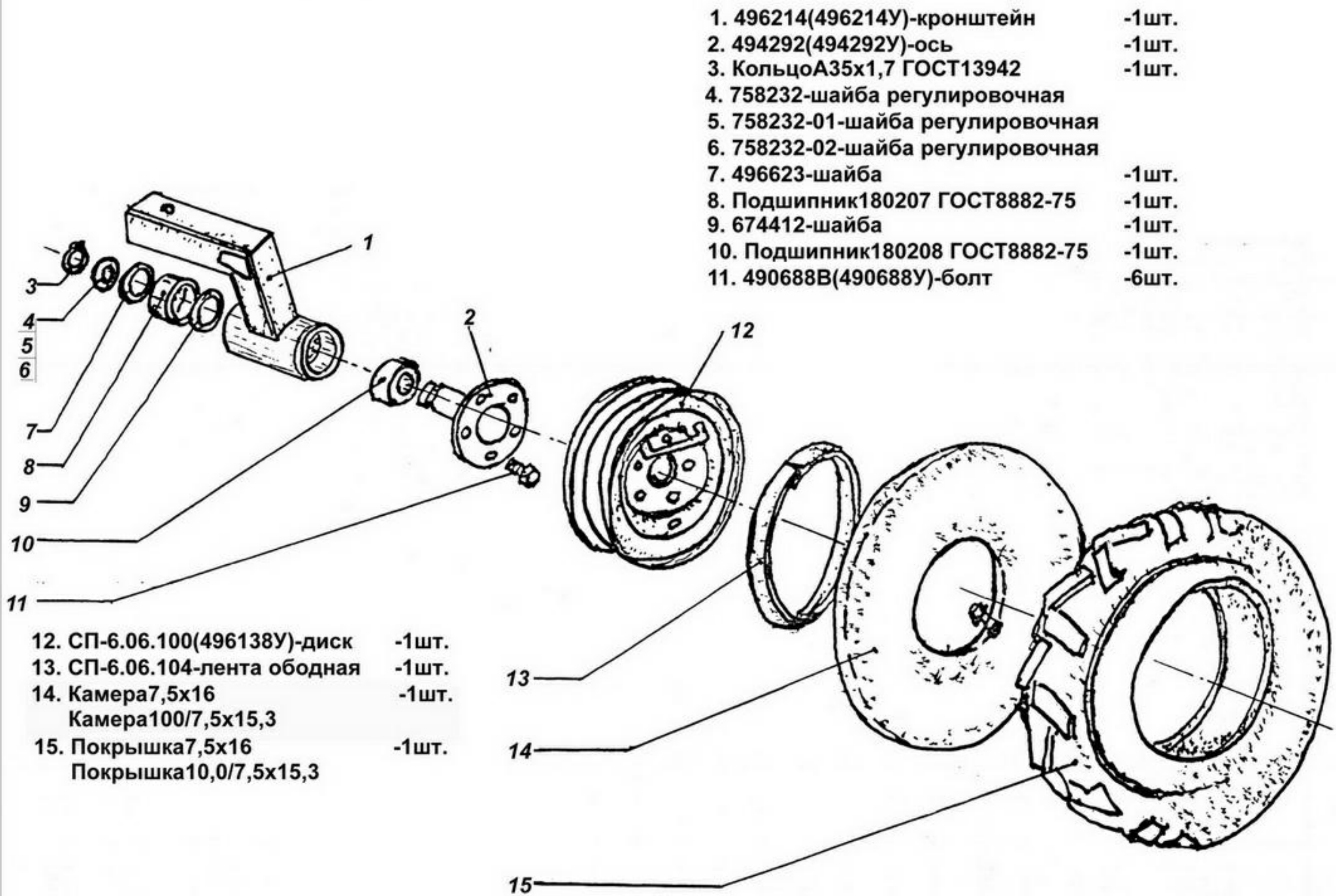


КРОНШТЕЙН ГАБАРИТОВ СП-4.24.000.



1. СП-4.24.100-кронштейн сигнальный левый	-1шт.
2. СП-4.24.200-кронштейн сигнальный правый	-1шт.
3. СП-6.24.200-кронштейн	-2шт.
4. СП-6.24.001-щит	-1шт.
5. СП-4.24.001-полоса	-1шт.
6. СП-4.24.002-уголок	-1шт.
7. Фонарь ФП-209	-2шт.
8. Указатель поворота УП-101	-2шт.
9. 495815-прокладка повторителя поворота	-1шт.
10. Болт М8-8gx60 ГОСТ 7798-70	-2шт.
11. Световозвращатель РБТУ 05882259008.008-95	-2шт.
12. Световозвращатель ФП-316	-2шт.
13. Болт М8-8gx25 ГОСТ 7798-70	-6шт.
14. Шайба 8.65Г ГОСТ 6402-70	-6шт.
15. Гайка М8-6Н ГОСТ 5915-70	-8шт.
16. Болт М6-6gx20 ГОСТ 7798-70	-2шт.
17. Шайба 6.65Г ГОСТ 6402-70	-10шт.
18. Гайка М6-6Н ГОСТ 5915-70	-10шт.
19. 646082-шайба О 6	-12шт.
20. Болт М6-6gx16 ГОСТ 7798-70	-4шт.

КОЛЕСО ОПОРНОЕ СП-6.07.000.

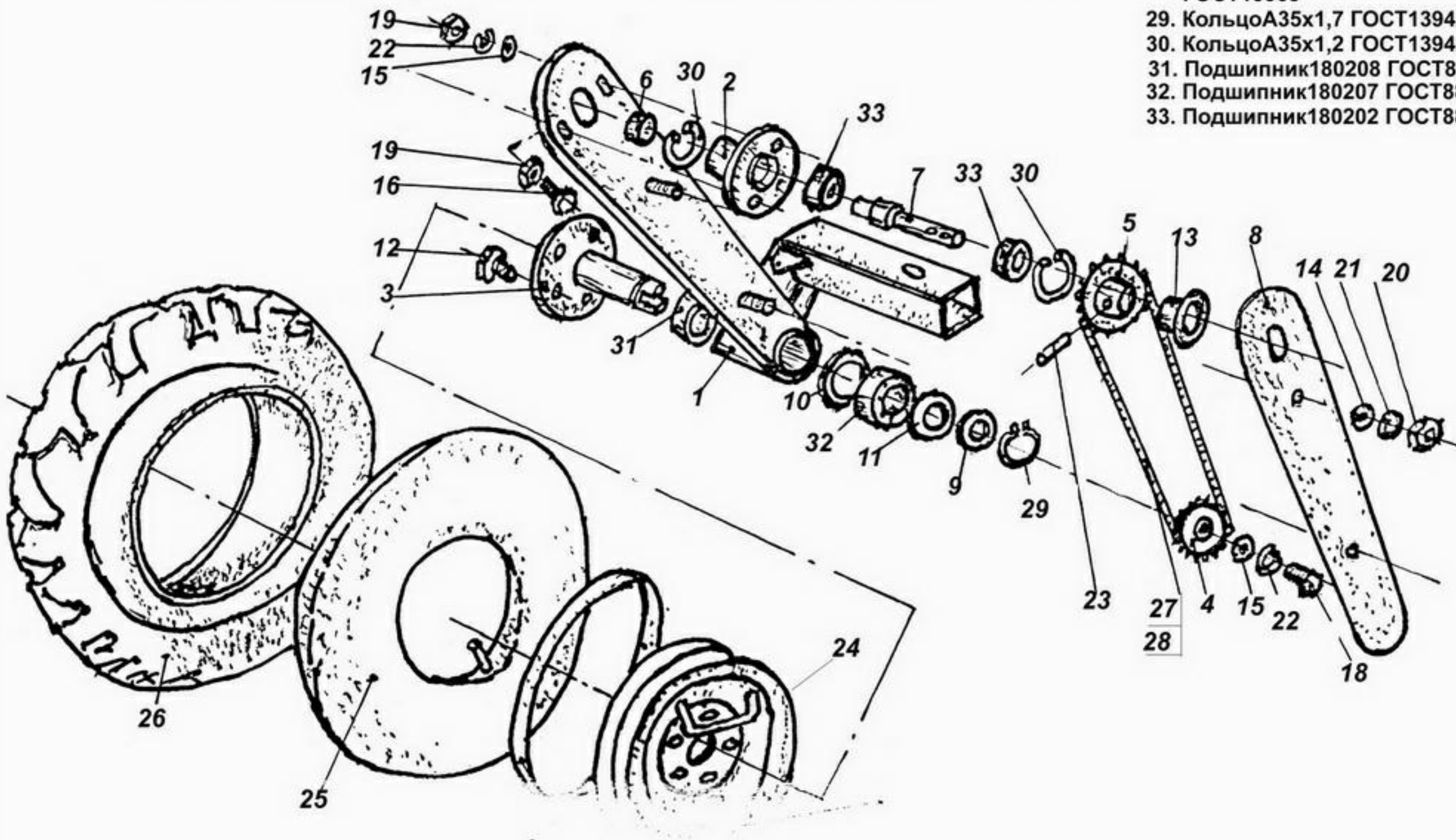


- | | |
|-----------------------------------|-------|
| 1. 496214(496214У)-кронштейн | -1шт. |
| 2. 494292(494292У)-ось | -1шт. |
| 3. Кольцо А35х1,7 ГОСТ13942 | -1шт. |
| 4. 758232-шайба регулировочная | |
| 5. 758232-01-шайба регулировочная | |
| 6. 758232-02-шайба регулировочная | |
| 7. 496623-шайба | -1шт. |
| 8. Подшипник 180207 ГОСТ8882-75 | -1шт. |
| 9. 674412-шайба | -1шт. |
| 10. Подшипник 180208 ГОСТ8882-75 | -1шт. |
| 11. 490688В(490688У)-болт | -6шт. |

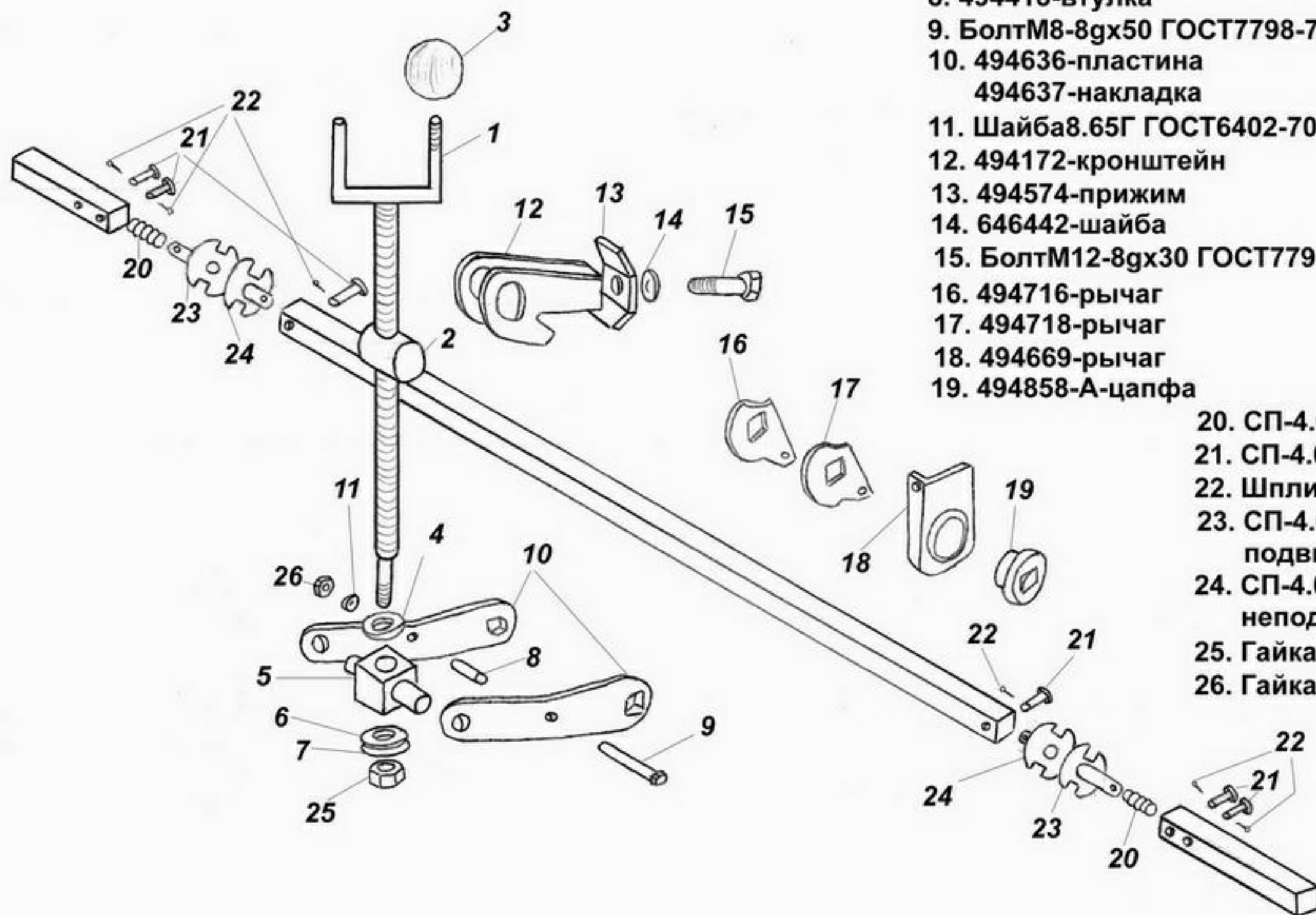
- | | |
|-------------------------------|-------|
| 12. СП-6.06.100(496138У)-диск | -1шт. |
| 13. СП-6.06.104-лента ободная | -1шт. |
| 14. Камера 7,5х16 | -1шт. |
| Камера 100/7,5х15,3 | |
| 15. Покрышка 7,5х16 | -1шт. |
| Покрышка 10,0/7,5х15,3 | |

КОЛЕСО С ПРИВОДОМ СП-6.06.000.

1. 496215/496215У-кронштейн колесный с корпусом привода	-1шт.	10. 674412-шайба	-1шт.	21. Шайба8.65Г ГОСТ6402-70	-2шт.
2. 494118-ступица	-1шт.	11. 496623-шайба	-1шт.	22. Шайба10.65Г ГОСТ6402-70	-3шт.
3. 494291/494291У-ось	-1шт.	12. 490688В/490688У-болт	-6шт.	23. Штифт5x22 ГОСТ3128-70	-1шт.
4. 494219-звездочкаZ=12	-1шт.	13. 496900-фланец	-1шт.	24. Диск5,5x16/Диск9.00x15,3	-1шт.
5. 494113-А-звездочкаZ=21	-1шт.	14. 646492-шайба	-2шт.	25. Камера7,5x16/Камера10,0/7,5x15,3	-1шт.
6. 649021А-колпак	-1шт.	15. 646981-шайба О 10,5x20x2	-3шт.	26. Покрышка7,56x16/Покрышка 10,0/7,5x15,3	-1шт.
7. 494342-ось	-1шт.	16. БолтМ10-8gx50 ГОСТ7798-70	-1шт.	27. ЗвеноС-ПР-12,7-1820-1	-1шт.
8. 494710-кожух	-1шт.	18. БолтМ10-8gx40 ГОСТ7798-70	-1шт.	ГОСТ13568	-1шт.
9. 758232;-01;-02-шайба регулировочная	-1шт.	19. ГайкаМ10 ГОСТ5915-70	-3шт.	28. ЦепьПР12,7-1820-1	-1шт.
		20. ГайкаМ8 ГОСТ5915-70	-2шт.	ГОСТ13568	-1шт.
				29. КольцоА35x1,7 ГОСТ13942	-1шт.
				30. КольцоА35x1,2 ГОСТ13942	-2шт.
				31. Подшипник180208 ГОСТ8882 -75	-1шт.
				32. Подшипник180207 ГОСТ8882 -75	-1шт.
				33. Подшипник180202 ГОСТ8882 -75	-2шт.

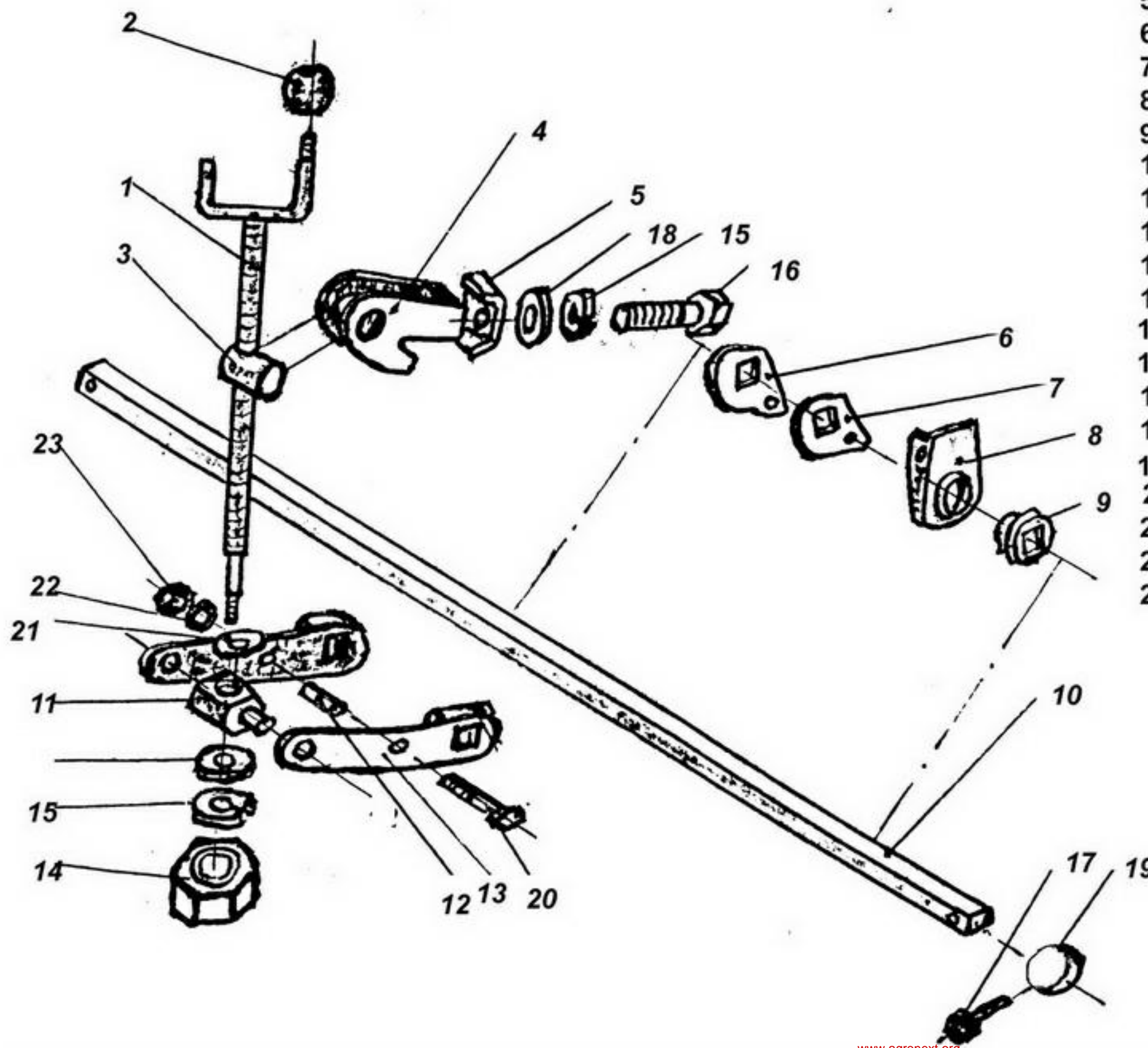


МЕХАНИЗМ ЗАГЛУБЛЕНИЯ СП-4.05.000.



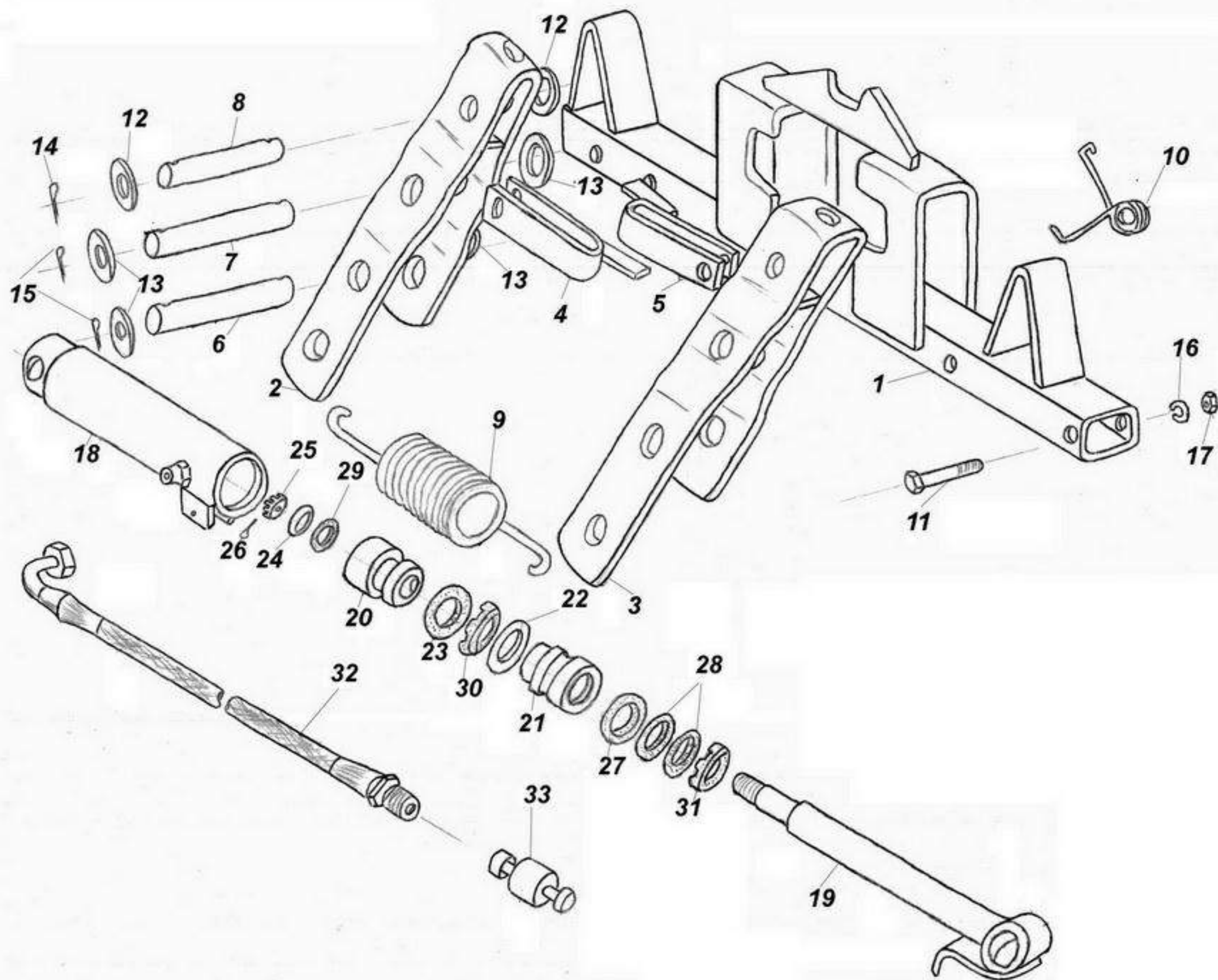
- | | |
|---|--------|
| 1. 494171-шпиндель | -1шт. |
| 2. 494310-гайка | -1шт. |
| 3. 494783-шар | -1шт. |
| 4. 494319-шайба О 25х5 | -1шт. |
| 5. 494484-цапфа5-24х45 | -1шт. |
| 6. 494320-шайба О 25х5 | -1шт. |
| 7. Шайба12.65Г ГОСТ6402-70 | -1шт. |
| 8. 494418-втулка | -1шт. |
| 9. БолтМ8-8gx50 ГОСТ7798-70 | -1шт. |
| 10. 494636-пластина
494637-накладка | -2шт. |
| 11. Шайба8.65Г ГОСТ6402-70 | -1шт. |
| 12. 494172-кронштейн | -1шт. |
| 13. 494574-прижим | -1шт. |
| 14. 646442-шайба | -1шт. |
| 15. БолтМ12-8gx30 ГОСТ7798-70 | -1шт. |
| 16. 494716-рычаг | -16шт. |
| 17. 494718-рычаг | -16шт. |
| 18. 494669-рычаг | -10шт. |
| 19. 494858-А-цапфа | -10шт. |
| 20. СП-4.05.002-пружина | -2шт. |
| 21. СП-4.05.001-палец | -6шт. |
| 22. Шплинт2,5х25 ГОСТ397-79 | -6шт. |
| 23. СП-4.05.100-фиксатор
подвижный | -2шт. |
| 24. СП-4.05.100-фиксатор
неподвижный | -2шт. |
| 25. ГайкаМ12-7Н ГОСТ5915-70 | -1шт. |
| 26. ГайкаМ8-7Н ГОСТ5915-70 | -1шт. |

МЕХАНИЗМ ЗАГЛУБЛЕНИЯ СП-6.14.300 (-01).



- | | |
|-------------------------------|--------|
| 1. 494171-шпindelь | -2шт. |
| 2. 494783-наконечник | -2шт. |
| 3. 494310-гайка шпindelя | -2шт. |
| 4. 494172Г-кронштейн | -2шт. |
| 5. 494574-пластина | -2шт. |
| 6. 494716-рычаг | -24шт. |
| 7. 494718-рычаг | -24шт. |
| 8. 494669-рычаг | -12шт. |
| 9. 494858А-цапфа | -12шт. |
| 10. 494447-труба | -2шт. |
| 11. 494484-цапфа | -2шт. |
| 12. 494418-втулка | -2шт. |
| 13. 494169-кронштейн | -4шт. |
| 14. ГайкаМ12-7Н ГОСТ5915-70 | -2шт. |
| 15. Шайба12.65Г ГОСТ6402-70 | -4шт. |
| 16. БолтМ12-8gx40 ГОСТ7798-70 | -2шт. |
| 17. БолтМ6-8gx16 ГОСТ7798-70 | -8шт. |
| 18. 646402-шайба О 12,5x26x2 | -2шт. |
| 19. 494391-кольцо | -8шт. |
| 20. БолтМ8-8gx50 ГОСТ7798-70 | -2шт. |
| 21. 494319-шайба опорная | -2шт. |
| 22. Шайба8.65Г ГОСТ6402-70 | -2шт. |
| 23. ГайкаМ8-7Н ГОСТ5915-70 | -2шт. |

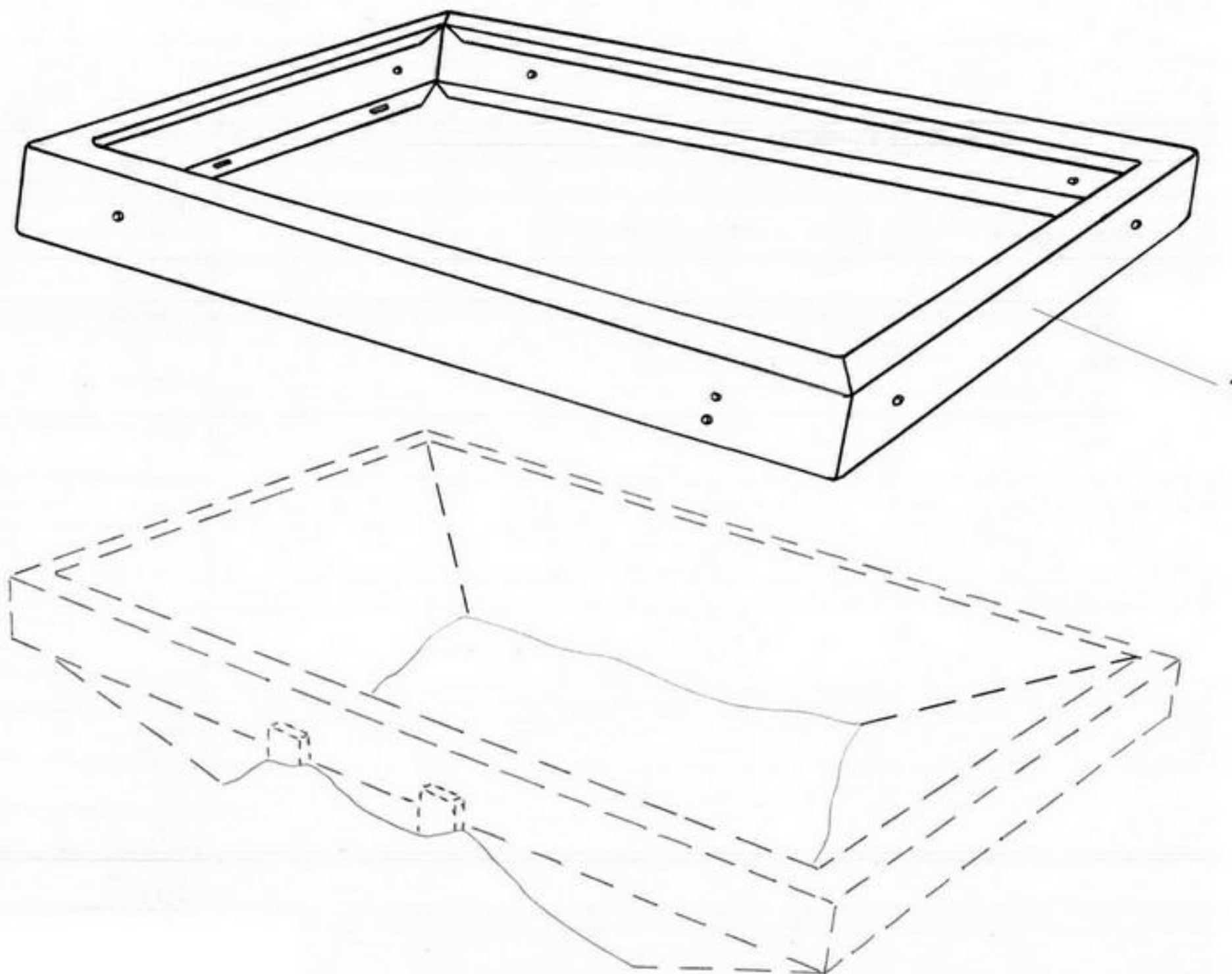
МЕХАНИЗМ ПЕРЕКЛЮЧЕНИЯ СЛЕДОУКАЗАТЕЛЕЙ СП - 6.15.000.



1. 494141-рамка	-1шт.
2. 494145-кронштейн правый	-1шт.
3. 494212-кронштейн левый	-1шт.
4. 494144-опора правая	-1шт.
5. 494143-опора левая	-1шт.
6. 494334-01-палец	-2шт.
7. 494363-01-палец	-2шт.
8. 494374-01-палец	-2шт.
9. 494721-пружина	-1шт.
10. 494721-пружина	-2шт.
11. БолтМ12-8gx90 ГОСТ7798-70	-2шт.
12. 646202-шайба	-4шт.
13. 646232-шайба	-8шт.
14. Шплинт3,2x25 ГОСТ397-79	-4шт.
15. Шплинт4x40 ГОСТ397-79	-8шт.
16. Шайба12.65Г ГОСТ6402-70	-2шт.
17. ГайкаМ12-7Н ГОСТ5915-70	-2шт.
18. 494146.10-корпус(СПУ-6)	-1шт.
494146.10-01-корпус(СПУ-3,4)	-1шт.
19. 494146.20-шток	-1шт.
20. 494146.07-поршень	-1шт.
21. 494146.06-гайка	-1шт.
22. 494146.08-шайба	-1шт.
23. 494146.09-кольцо защиты	-1шт.
24. Шайба12.01.05 ГОСТ6958-70	-1шт.
25. ГайкаМ12x1,25-6Н ГОСТ5919-73	-1шт.
26. Шплинт2,5x25 ГОСТ397-79	-1шт.
27. Кольцо030-038-46 ГОСТ9833	-1шт.
28. Кольцо020-026-36 ГОСТ9833	-2шт.
29. Кольцо014-018-25 ГОСТ9833	-1шт.
30. Манжета1-38x28-1 ГОСТ14896	-1шт.
31. Манжета1-20x40 ГОСТ8752	-1шт.
32. Н.036.83.120-рукав высокого давления (L=1610мм)	-1шт.
33. Н.036.50.100-корпус в сборе РТМ-А-23.1036-78	-1шт.

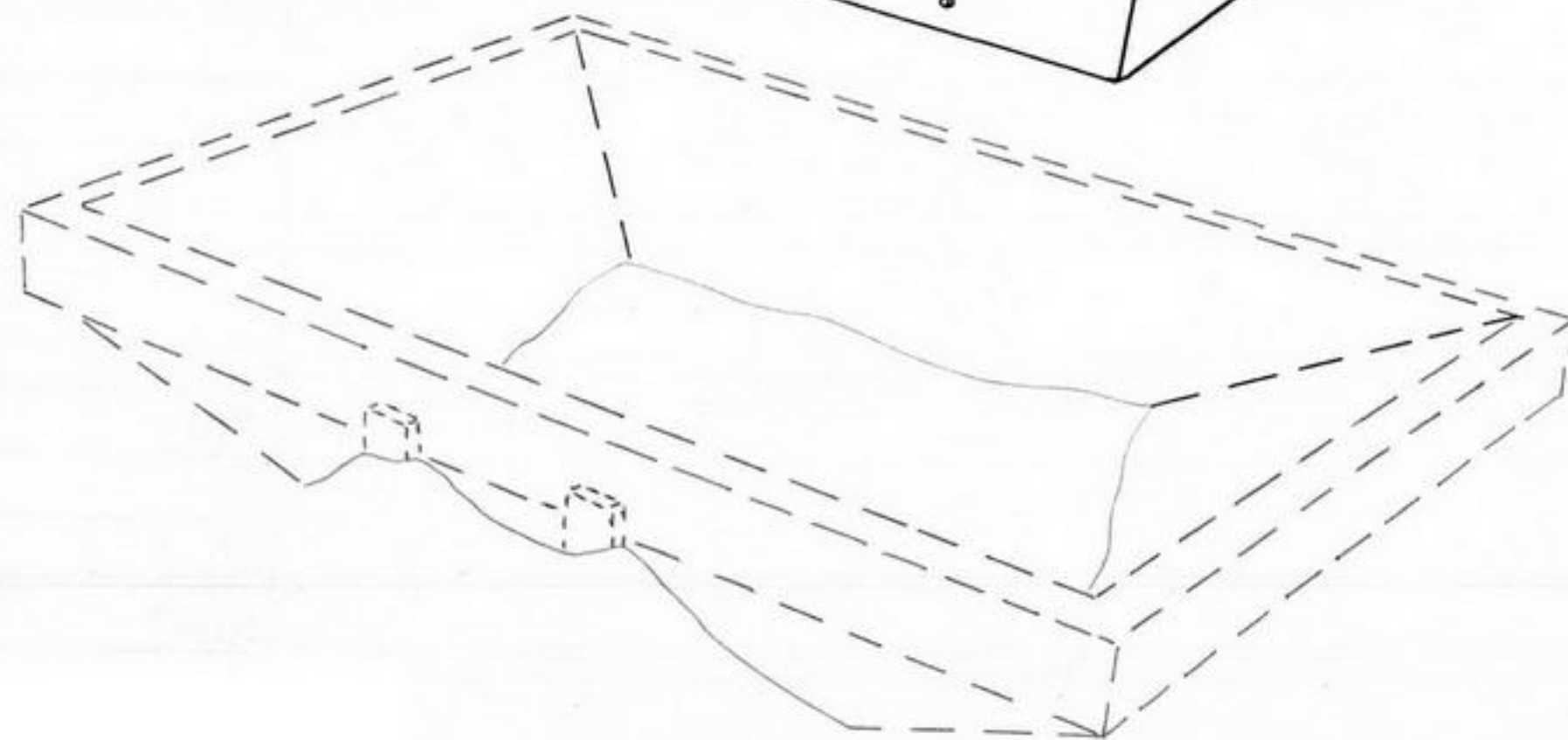
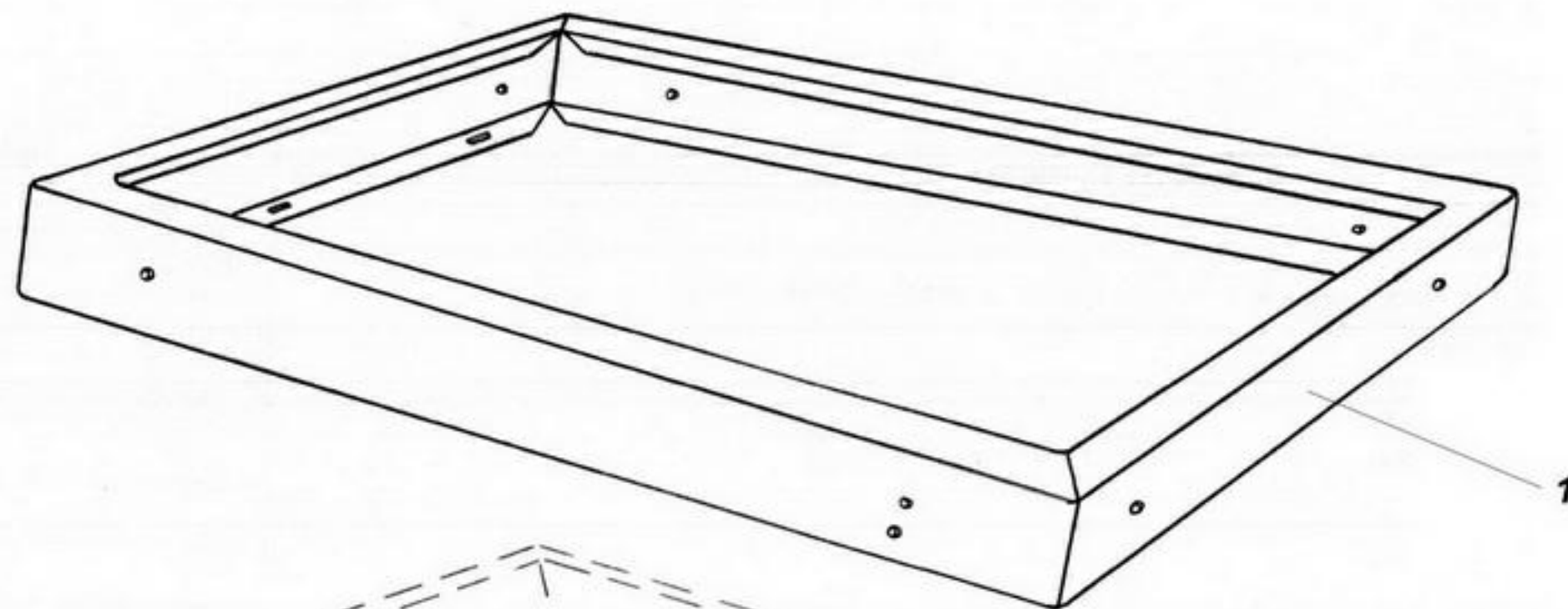
НАДСТАВКА СП-3.04.000.

1.СП-3.04.000-надставка-1шт.



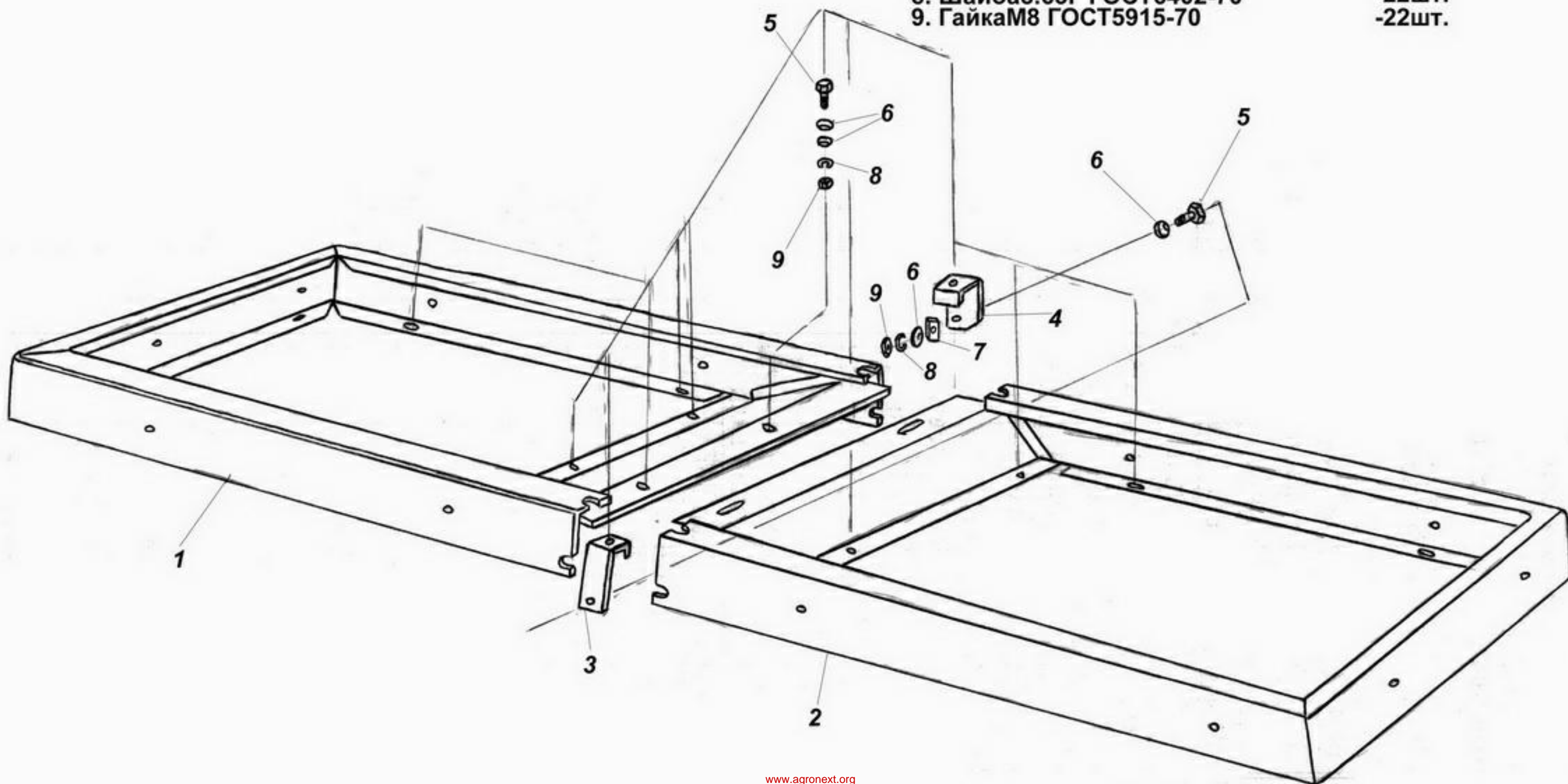
НАДСТАВКА СП-3.04.000.

1.СП-3.04.000-надставка-1шт.

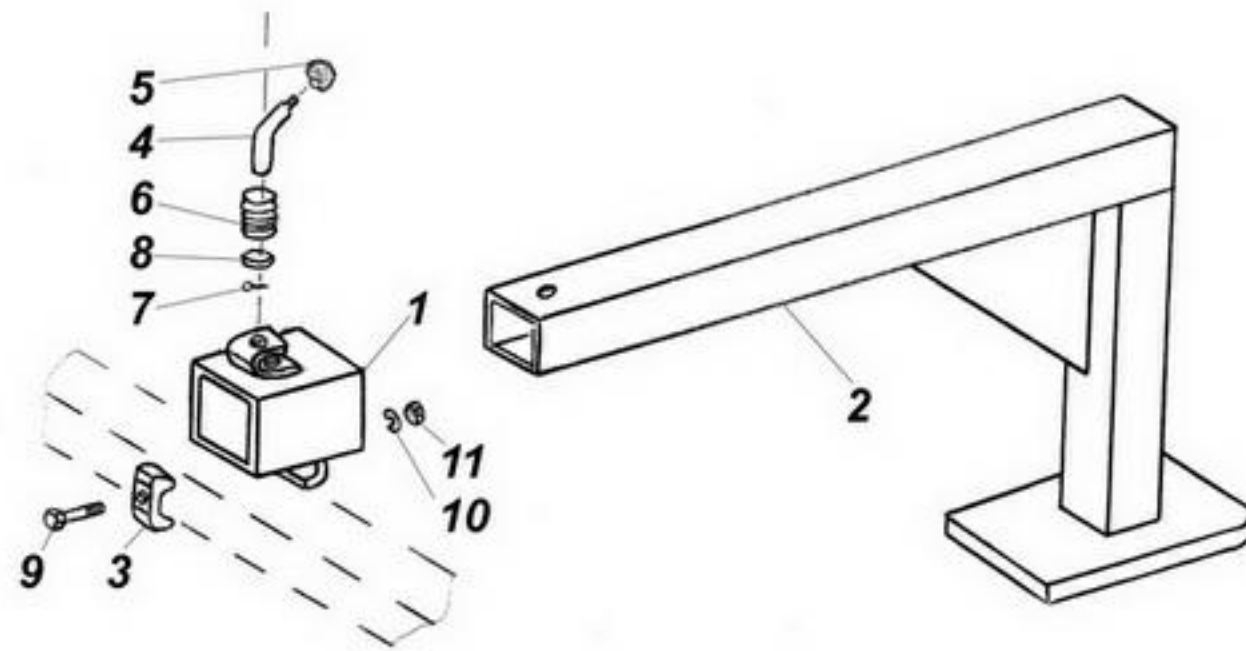


НАДСТАВКА СП-6.04.000.

- | | |
|-----------------------------|--------|
| 1. 496211-надставка правая | -1шт. |
| 2. 496210-надставка левая | -1шт. |
| 3. 496677-боковина передняя | -1шт. |
| 4. 496678-боковина задняя | -1шт. |
| 5. БолтМ8х20 ГОСТ7798-70 | -22шт. |
| 6. 646123-шайба О 8,4х27х2 | -44шт. |
| 7. 496677Д-пластина | -2шт. |
| 8. Шайба8.65Г ГОСТ6402-70 | -22шт. |
| 9. ГайкаМ8 ГОСТ5915-70 | -22шт. |



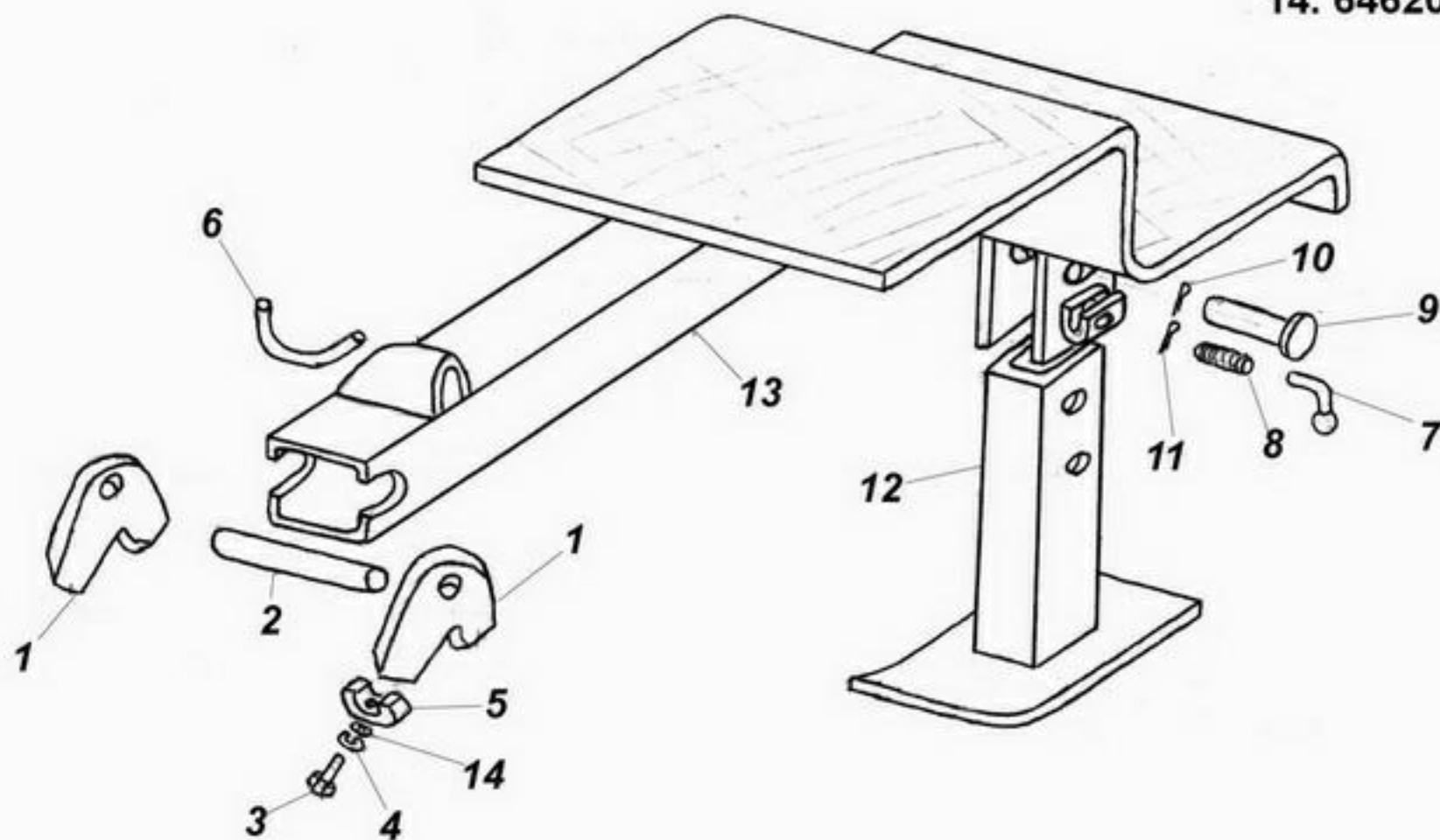
ОПОРНАЯ СТОЙКА 986.000А.



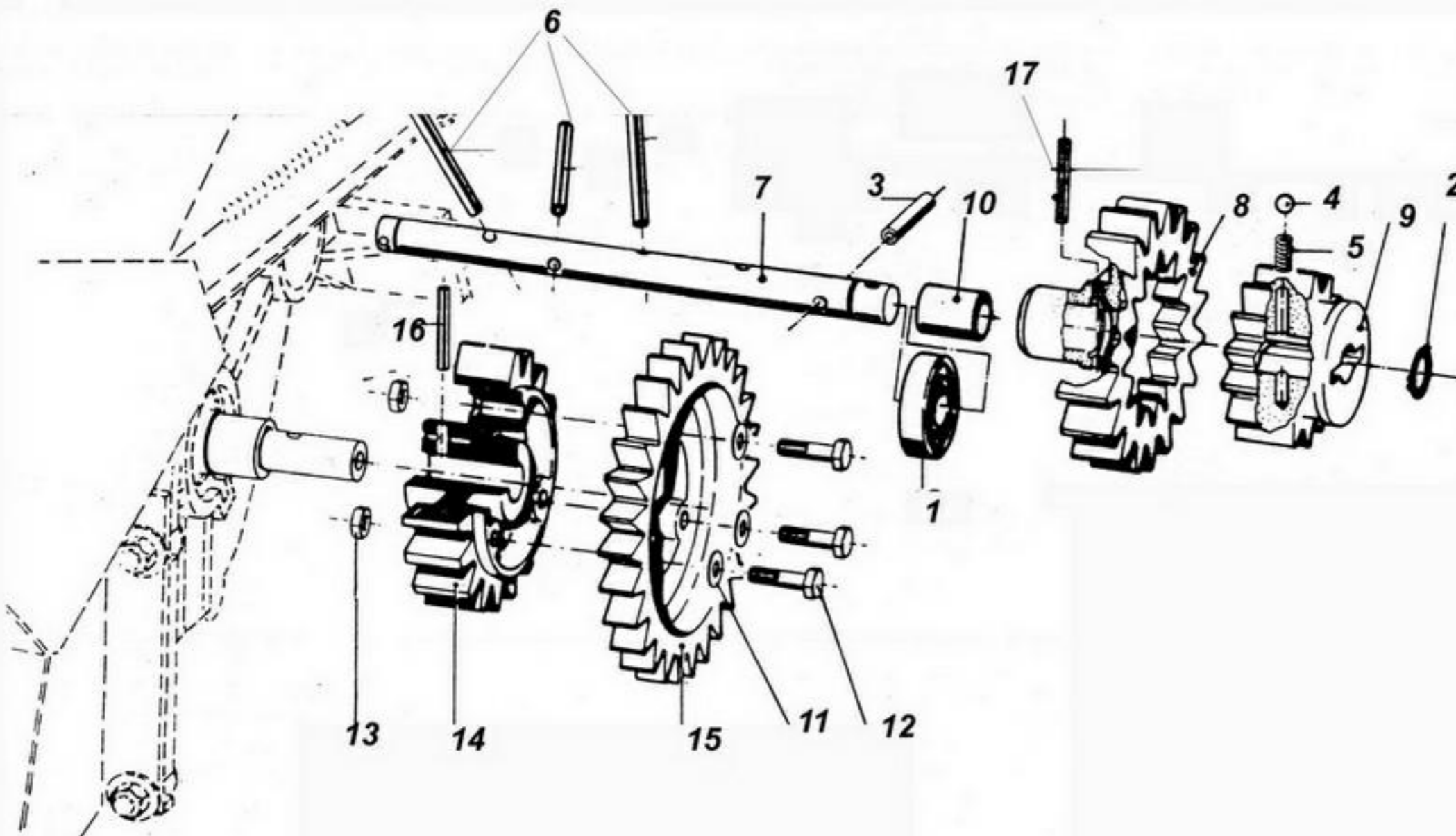
1. 985005-кронштейн	--1шт.
2. 986004-плечо	--1шт.
3. 315126-А-прижим	--1шт.
4. 494339-фиксатор	--1шт.
5. 494783-наконечник	--1шт.
6. 494726-пружина	--1шт.
7. Шплинт5х36 ГОСТ397-79	--1шт.
8. -шайба	--1шт.
9. БолтМ16-8gx120 ГОСТ7798-70	--1шт.
10. Шайба16.65Г ГОСТ6402-70	--1шт.
11. ГайкаМ16-7Н ГОСТ5915-70	--1шт.

ПОДНОЖКА 994000.

- | | |
|-----------------------------|-------|
| 1. 494172Г-кронштейн | -2шт. |
| 2. 983003-палец | -1шт. |
| 3. БолтМ12х30 ГОСТ7798-70 | -2шт. |
| 4. Шайба12.65Г ГОСТ6402-70 | -2шт. |
| 5. 494574-пластина | -2шт. |
| 6. 483005-зацеп | -1шт. |
| 7. 494339-фиксатор | -1шт. |
| 8. 494726-пружина | -1шт. |
| 9. 994008-палец | -1шт. |
| 10. Шплинт3,2х25 ГОСТ397-79 | -1шт. |
| 11. Шплинт4х45 ГОСТ397-79 | -1шт. |
| 12. 994006-опора | -1шт. |
| 13. Подножка(994000) | -1шт. |
| 14. 646202-шайба О 13х24х2 | -2шт. |

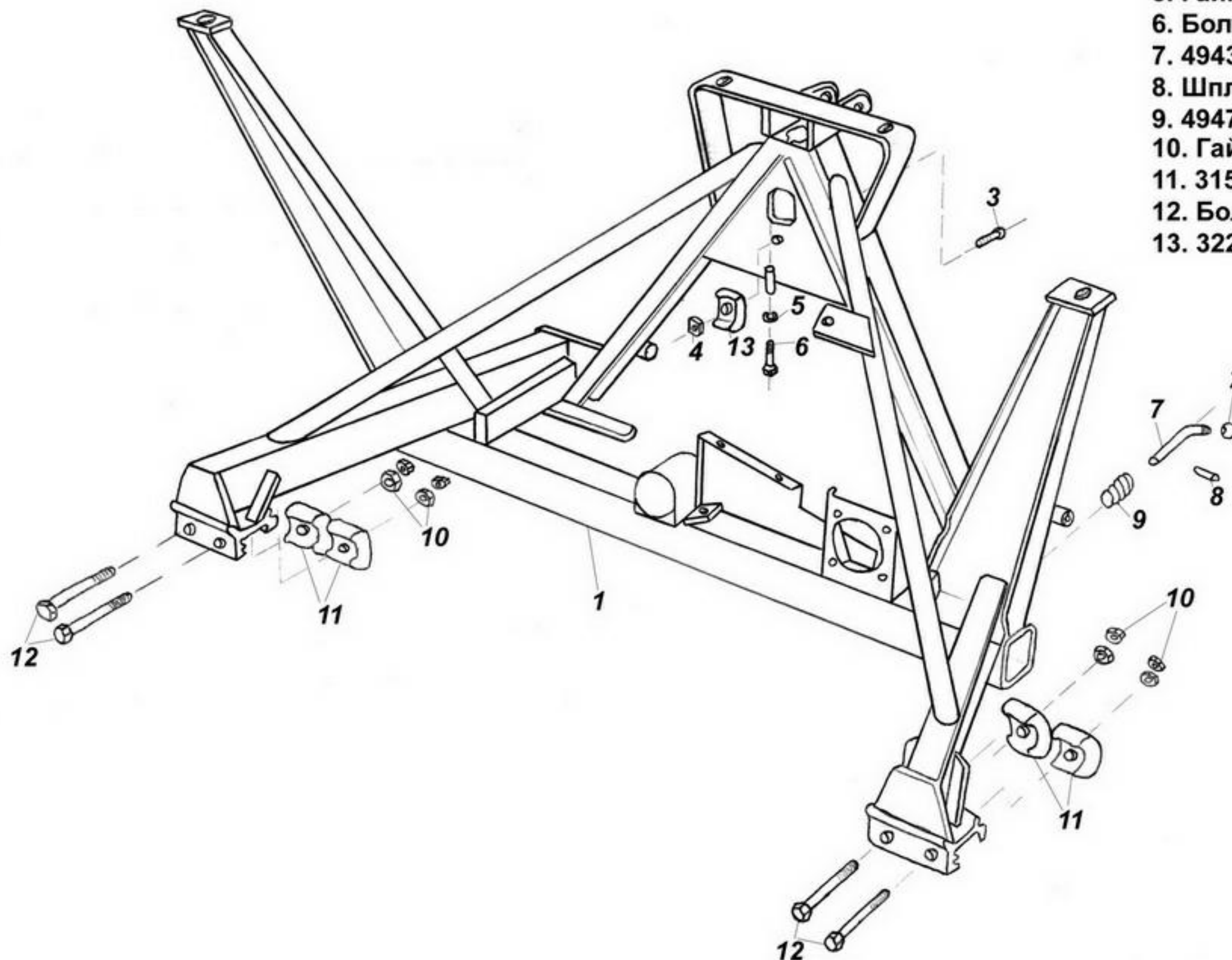


ПРИВОД ВЫСЕВАЮЩЕГО АППАРАТА.



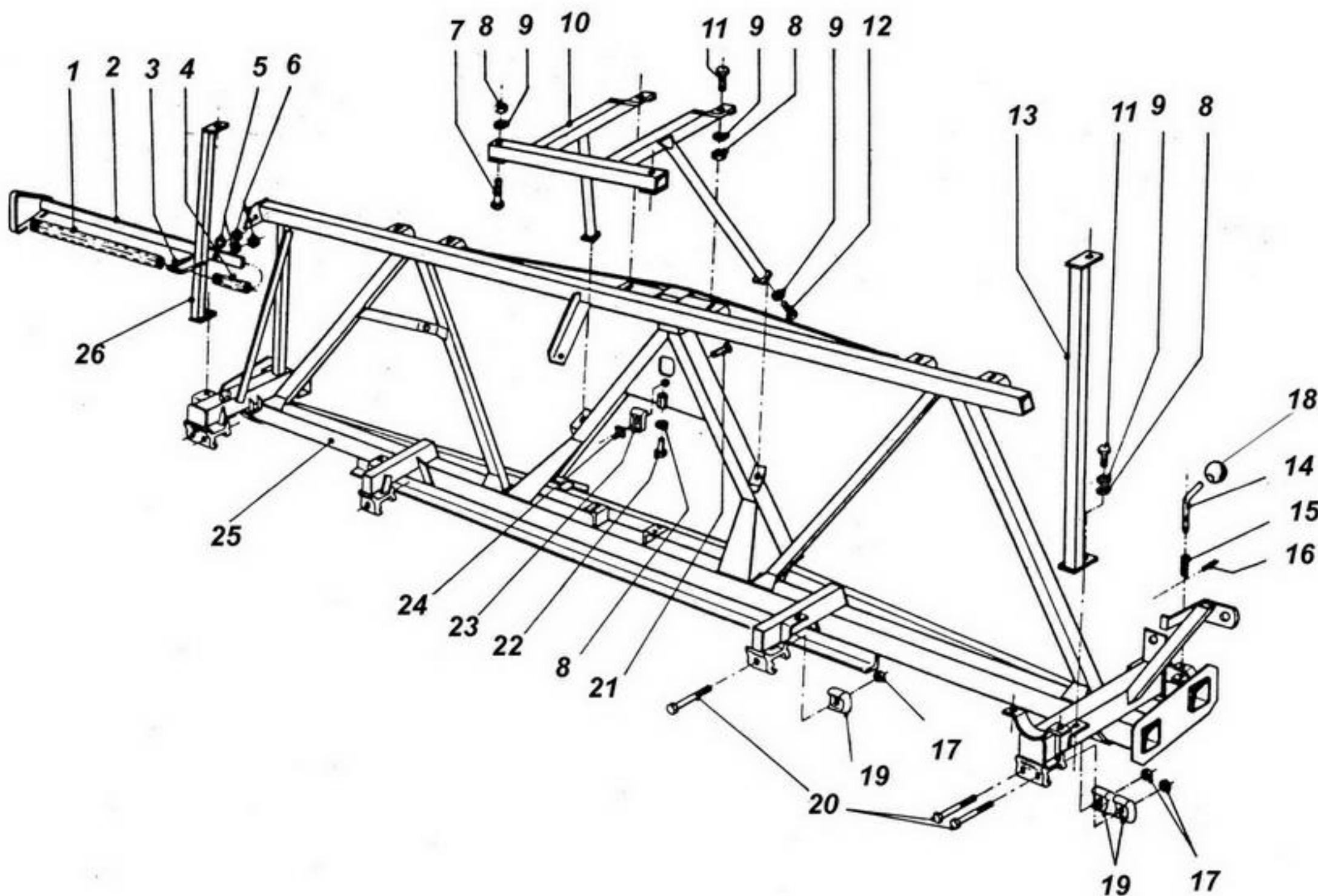
- | | |
|--------------------------------|-------|
| 1. Подшипник180202 ГОСТ8882-75 | -1шт. |
| 2. КольцоА15 ГОСТ13942-86 | -1шт. |
| 3. Штифт6х26 ГОСТ3128-70 | -1шт. |
| 4. Шарик6х20 ГОСТ3722-81 | -1шт. |
| 5. 489762-пружина | -1шт. |
| 6. Штифт5х50 ГОСТ3128-70 | -3шт. |
| 7. 489104-вал рыхлителя | -1шт. |
| 8. 489807-шестерня | -1шт. |
| 9. 489808-шестерня | -1шт. |
| 10. 489399-втулка | -1шт. |
| 11. 647912-шайба О 6,4х12х1,5 | -3шт. |
| 12. БолтМ6х30 ГОСТ7798-70 | -3шт. |
| 13. ГайкаМ6 ГОСТ5915-70 | -3шт. |
| 14. 489812-шестерня | -1шт. |
| 15. 489805-шестерня | -1шт. |
| 16. Штифт6х36 ГОСТ3128-70 | -1шт. |
| 17. Штифт5х25 ГОСТ3128-70 | -1шт. |

РАМА СП-3.01.000.



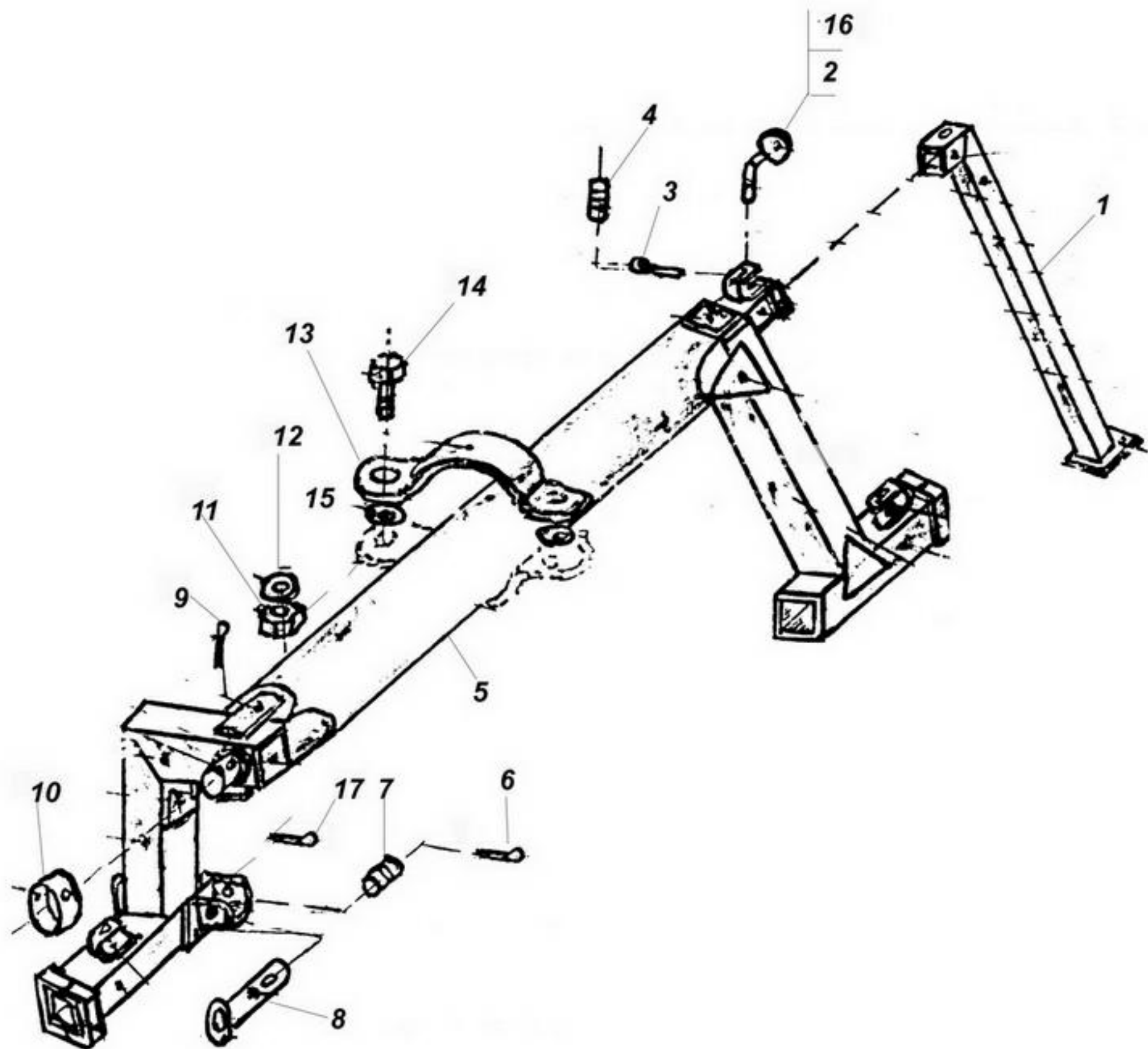
- | | |
|--------------------------------|-------|
| 1. 494016-рама основная | -1шт. |
| 2. 494783-шар | -2шт. |
| 3. 632421-винт | -1шт. |
| 4. 327122-гайка | -1шт. |
| 5. ГайкаМ12-7Н ГОСТ5915-70 | -1шт. |
| 6. БолтМ12-8gx60 ГОСТ7798-70 | -1шт. |
| 7. 494339-фиксатор | -2шт. |
| 8. Шплинт5x50 ГОСТ397-79 | -2шт. |
| 9. 494726-пружина | -2шт. |
| 10. ГайкаМ16-7Н ГОСТ5915-70 | -8шт. |
| 11. 315126А-зажим | -4шт. |
| 12. БолтМ16-8gx140 ГОСТ7798-70 | -4шт. |
| 13. 322055А-зацеп | -1шт. |

РАМА СП-6.01.000.



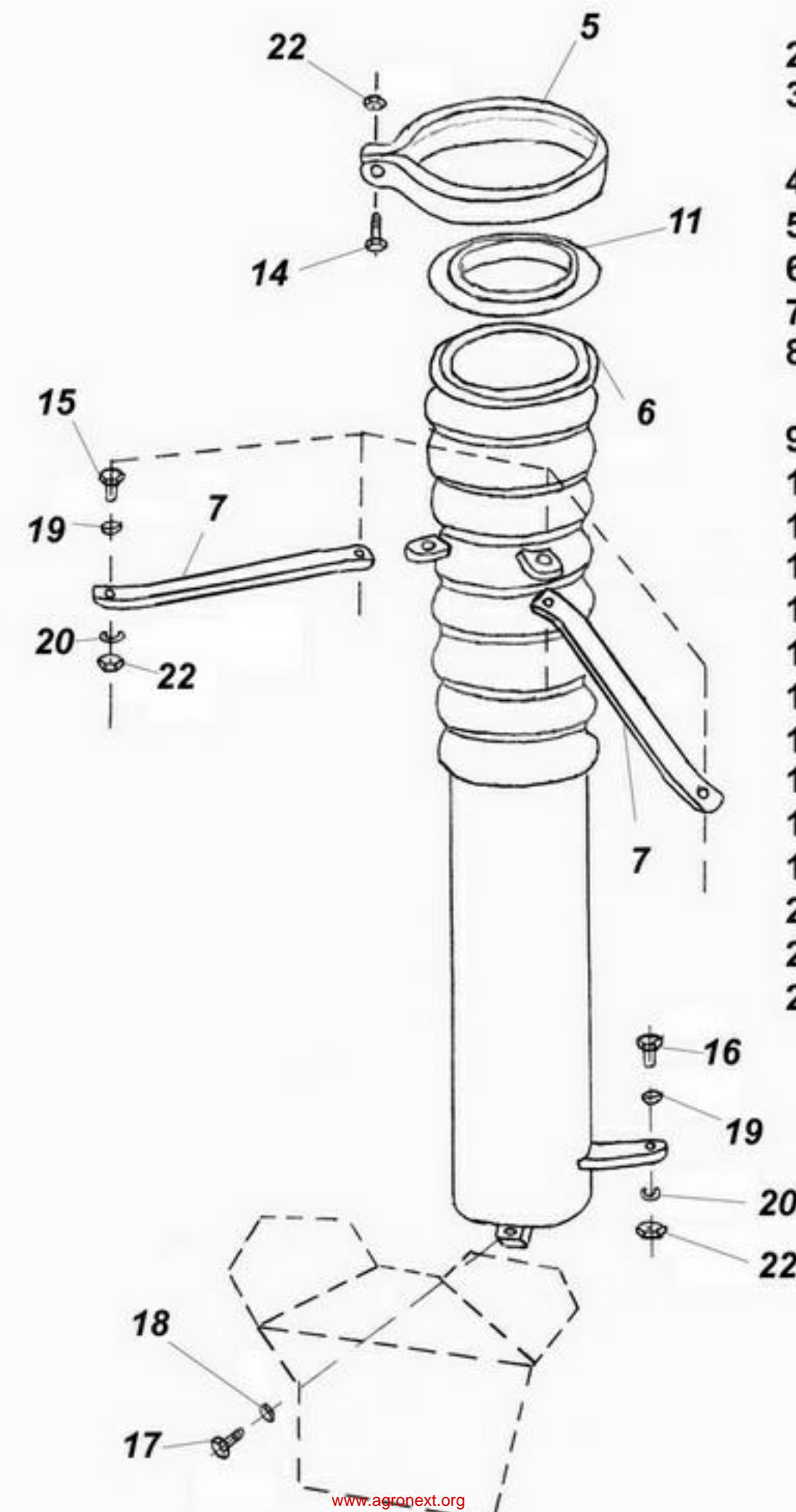
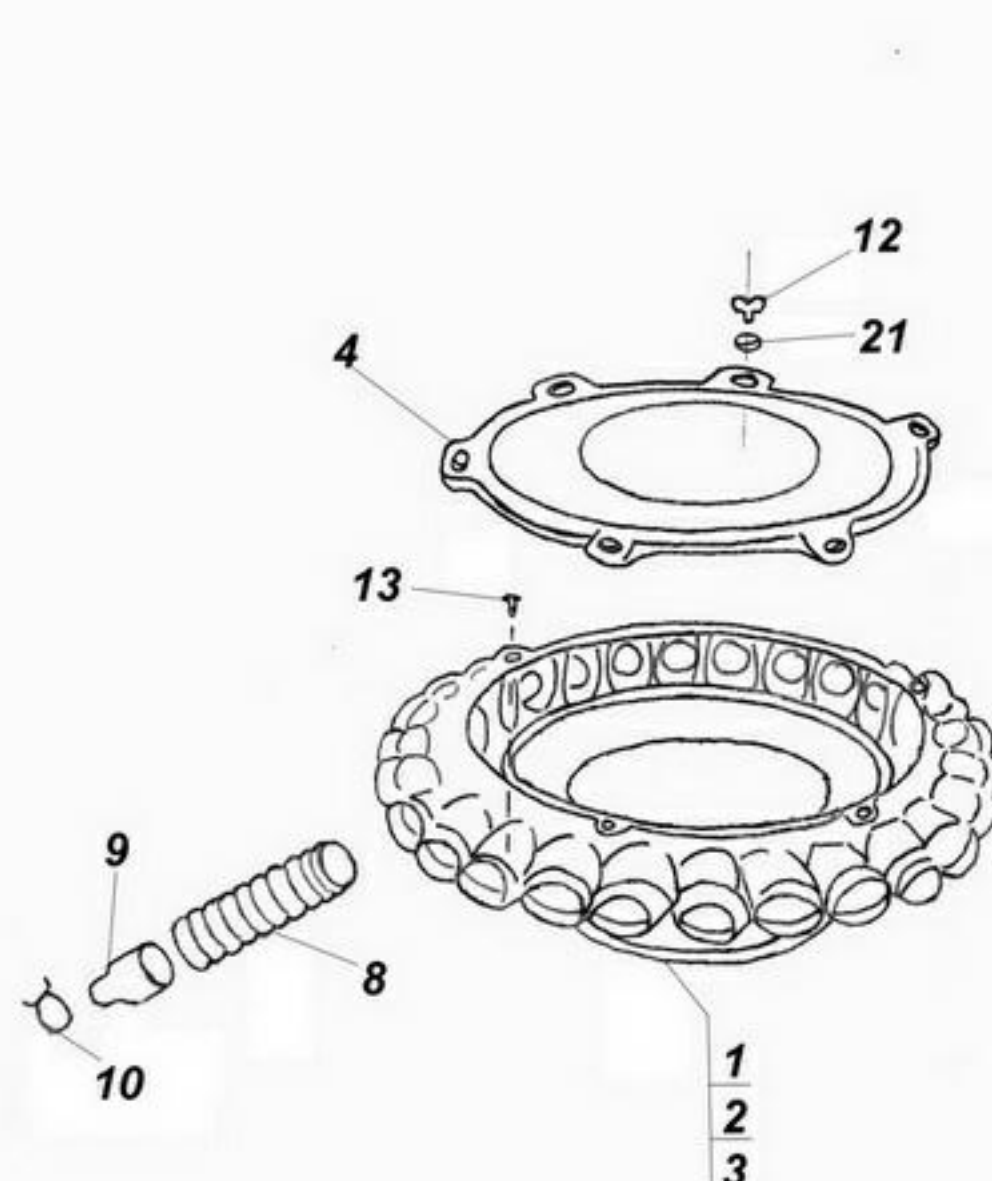
1. 496932-семяпровод (L=400мм)	-2шт.
2. 496216-держатель	-2шт.
3. 222131-хомут	-2шт.
4. 496931-семяпровод (L=100мм)	-2шт.
5. Шайба10.65Г ГОСТ6402-70	-4шт.
6. ГайкаМ10-6Н ГОСТ5915-70	-4шт.
7. БолтМ12-8gx80 ГОСТ7798-70	-2шт.
8. ГайкаМ12-6Н ГОСТ5915-70	-6шт.
9. Шайба12.65Г ГОСТ6402-70	-8шт.
10. 496070-опора бункера	-1шт.
11. БолтМ12-8gx40 ГОСТ7798-70	-4шт.
12. БолтМ12-8gx30 ГОСТ7798-70	-2шт.
13. 496072-опора бункера	-1шт.
14. 494339-фиксатор	-1шт.
15. 494726-пружина	-1шт.
16. Шплинт6,3x50 ГОСТ397-79	-1шт.
17. ГайкаМ16-6Н ГОСТ5915-70	-12шт.
18. 494783-наконечник	-1шт.
19. 315126-В-прижим	-6шт.
20. БолтМ16-8gx135 ГОСТ7798-70	-6шт.
21. ВинтМ12x25 ГОСТ17475-80	-1шт.
22. БолтМ12-8gx60 ГОСТ7798-70	-1шт.
23. 327055-А-зацеп	-1шт.
24. 327122-гайка	-1шт.
25. 496061-рама	-1шт.
26. 496071-опора	-1шт.

РАМА ТРАНСПОРТНАЯ СП-6.09.000.



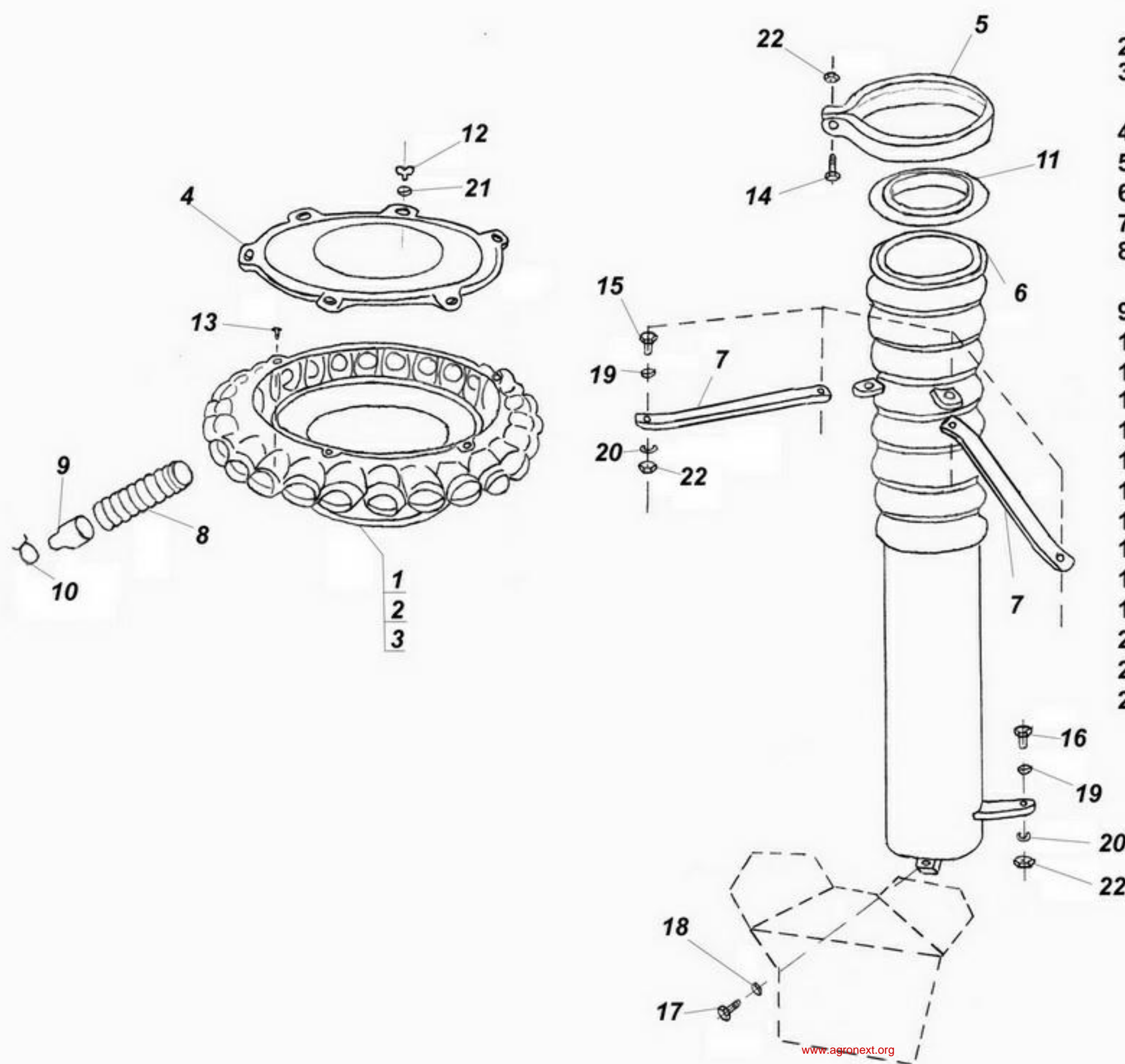
1. 496073-опора в сборе	-1шт.
2. 494339-фиксатор	-3шт.
3. Шплинт5x36.019 ГОСТ397-79	-3шт.
4. 494726-пружина	-3шт.
5. 496078А-рама	-1шт.
6. Шплинт6,3x50.019 ГОСТ397-79	-1шт.
7. 496782-пружина	-1шт.
8. 496083-ось	-1шт.
9. Шплинт8x71.019 ГОСТ397-79	-1шт.
10. 496441-кольцо	-1шт.
11. ГайкаМ16-6Н.019 ГОСТ5915-70	-2шт.
12. Шайба16.65Г.019 ГОСТ6402-70	-2шт.
13. 496521-скоба	-1шт.
14. БолтМ16-8gx50.019 ГОСТ7811-70	-2шт.
15. 631435-шайба регулировочная	-2шт.
16. 494783-наконечник	-3шт.
17. 318407-01-пружина	-1шт.

РАСПРЕДЕЛИТЕЛЬ СП-3.10.000.



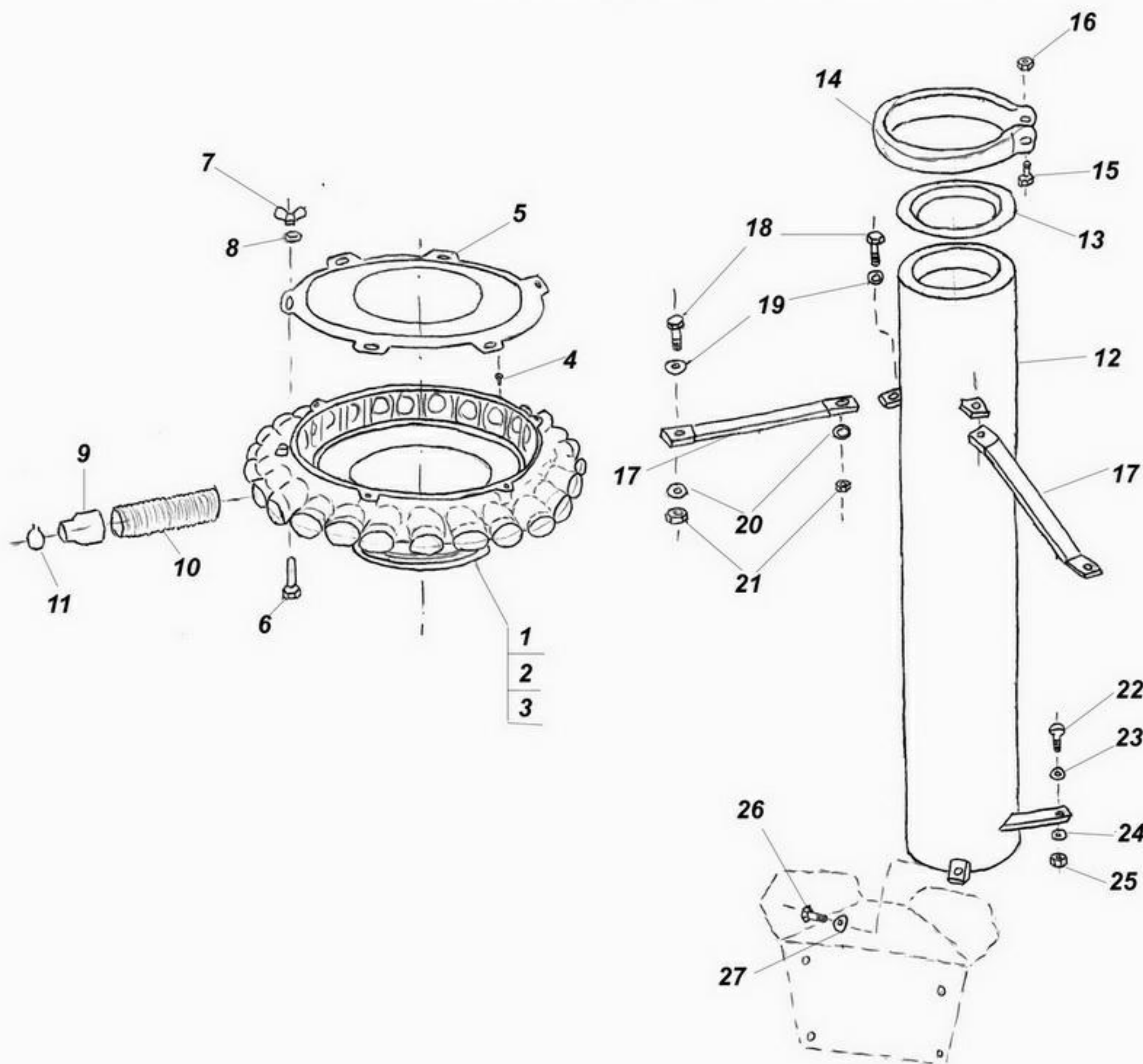
- | | |
|--|--------|
| 1. 495533-корпус верхний
распределителя | -1шт. |
| 2. 490807А-кольцо | -1шт. |
| 3. 495534-корпус нижний
распределителя | -1шт. |
| 4. 490807-крышка распределителя | -1шт. |
| 5. 490811-хомут | -1шт. |
| 6. 496220-труба | -1шт. |
| 7. 494626-ребро | -2шт. |
| 8. 608084-шланг семяпровода
ТВПМ-32 ТУ6-49-0203534-6-88 | -24шт. |
| 9. 494404А-переходник | -24шт. |
| 10. 687231-хомут пружинный | -24шт. |
| 11. 496881-кольцо промежуточное | -1шт. |
| 12. 489180-гайка-барашек | -6шт. |
| 13. Шуруп4x25 ГОСТ1144-80 | -10шт. |
| 14. БолтМ8-8gx60 ГОСТ7798-70 | -1шт. |
| 15. БолтМ8-6gx25 ГОСТ7798-70 | -4шт. |
| 16. БолтМ8-8gx40 ГОСТ7798-70 | -2шт. |
| 17. БолтМ6-6gx16 ГОСТ7798-70 | -1шт. |
| 18. 646472-шайба О 6,4x30x3 | -1шт. |
| 19. 646492-шайба О 8,4x20x2 | -12шт. |
| 20. Шайба8.65Г ГОСТ6402-70 | -6шт. |
| 21. 646082-шайба О 6,4x18x1,5 | -6шт. |
| 22. ГайкаМ8-7Н ГОСТ5915-70 | -7шт. |

РАСПРЕДЕЛИТЕЛЬ СП-4.10.000.



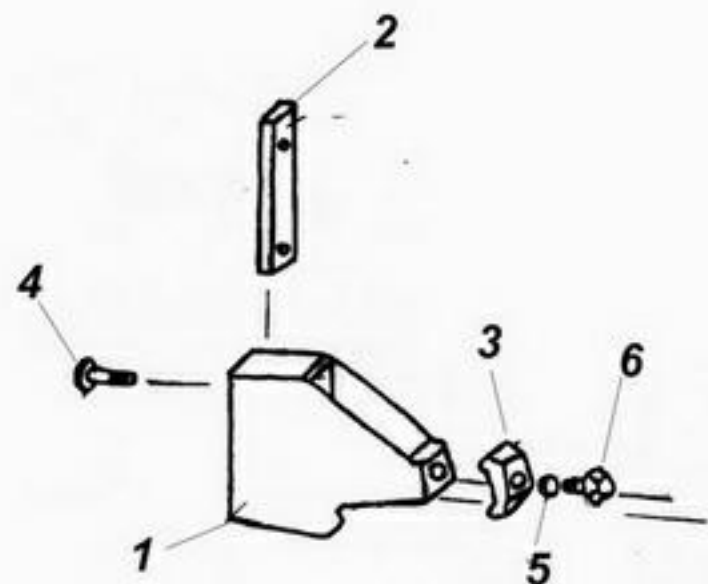
- | | |
|--|--------|
| 1. 495539-корпус верхний
распределителя | -1шт. |
| 2. 490807Б-кольцо | -1шт. |
| 3. 495538-корпус нижний
распределителя | -1шт. |
| 4. 490776-крышка распределителя | -1шт. |
| 5. 490811-хомут | -1шт. |
| 6. 496220-труба | -1шт. |
| 7. 494626-ребро | -2шт. |
| 8. 608084-шланг семяпровода
ТВПМ-32 ТУ6-49-0203534-6-88 | -24шт. |
| 9. 494404А-переходник | -24шт. |
| 10. 687231-хомут пружинный | -24шт. |
| 11. 496881-кольцо промежуточное | -1шт. |
| 12. 489180-гайка-барашек | -8шт. |
| 13. Шуруп4x25 ГОСТ1144-80 | -10шт. |
| 14. БолтМ8-8gx60 ГОСТ7798-70 | -1шт. |
| 15. БолтМ8-6gx25 ГОСТ7798-70 | -4шт. |
| 16. БолтМ8-8gx40 ГОСТ7798-70 | -2шт. |
| 17. БолтМ6-6gx16 ГОСТ7798-70 | -1шт. |
| 18. 646472-шайба О 6,4x30x3 | -1шт. |
| 19. 646492-шайба О 8,4x20x2 | -12шт. |
| 20. Шайба8.65Г ГОСТ6402-70 | -6шт. |
| 21. 646082-шайба О 6,4x18x1,5 | -6шт. |
| 22. ГайкаМ8-7Н ГОСТ5915-70 | -7шт. |

РАСПРЕДЕЛИТЕЛЬ СП-6.10.000.

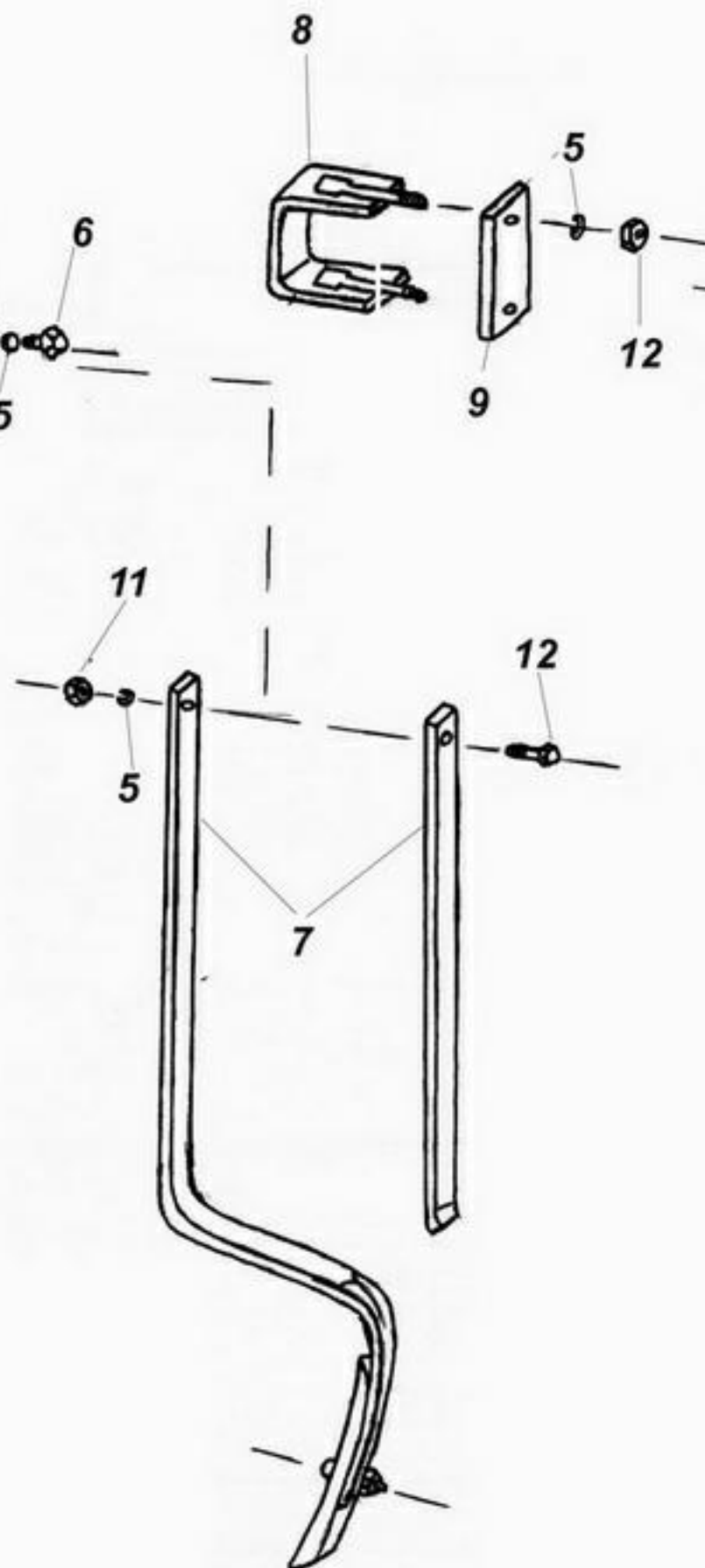


- | | |
|--|--------|
| 1. 495533-корпус верхний
распределителя | -1шт. |
| 2. 495534-корпус нижний
распределителя | -1шт. |
| 3. 490807А-кольцо | -1шт. |
| 4. Шуруп4x25 ГОСТ1144 | |
| 5. 490807-крышка
распределителя | -10шт. |
| 6. БолтМ6x55 ГОСТ7798-70 | -6шт. |
| 7. 489180-гайка-барашек | -6шт. |
| 8. 646082-шайба О 6,4x18x1,5 | -6шт. |
| 9. 494403А-переходник | -24шт. |
| 10. 608084В-шланг семяпровода | -24шт. |
| 11. 687231-хомут пружинный | -24шт. |
| 12. 496220-труба | -1шт. |
| 13. 496881-кольцо промежуточное | -1шт. |
| 14. 490811-хомут | -1шт. |
| 15. БолтМ8x60 ГОСТ7798-70 | -2шт. |
| 16. ГайкаМ8 ГОСТ5915-70 | -2шт. |
| 17. 494626-ребро | -2шт. |
| 18. БолтМ8x25 ГОСТ7798-70 | -4шт. |
| 19. 646492-шайба О 8,4x20x2 | -4шт. |
| 20. Шайба8.65Г ГОСТ6402-70 | -4шт. |
| 21. ГайкаМ8 ГОСТ5915-70 | -4шт. |
| 22. БолтМ8x40 ГОСТ7798-70 | -2шт. |
| 23. 646492-шайба О 8,4x20x2 | -2шт. |
| 24. Шайба8.65Г ГОСТ6402-70 | -2шт. |
| 25. ГайкаМ8 ГОСТ5915-70 | -2шт. |
| 26. БолтМ6x16 ГОСТ7798-70 | -1шт. |
| 27. 646472-шайба О 7,0x30x3 | -1шт. |

РЫХЛИТЕЛЬ СП-6.17.100.

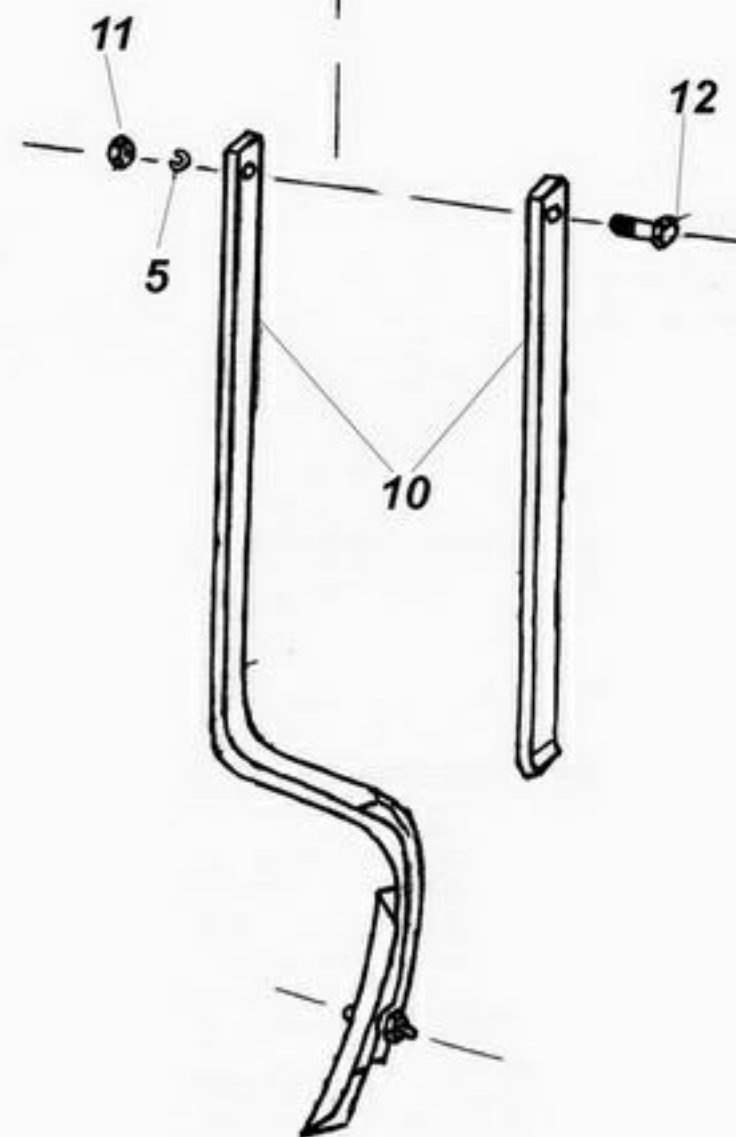


- | | |
|----------------------------|--------|
| 1. 496267В-кронштейн | -2шт. |
| 2. 496565-пластина | -2шт. |
| 3. 496579-А-прижим | -2шт. |
| 4. БолтМ12х30 ГОСТ7798-70 | -4шт. |
| 5. Шайба12.65Г ГОСТ6402-70 | -12шт. |
| 6. БолтМ12х40 ГОСТ7798-70 | -2шт. |
| 7. 496837-лапа пружинная | -2шт. |
| в сборе (покупная) | |



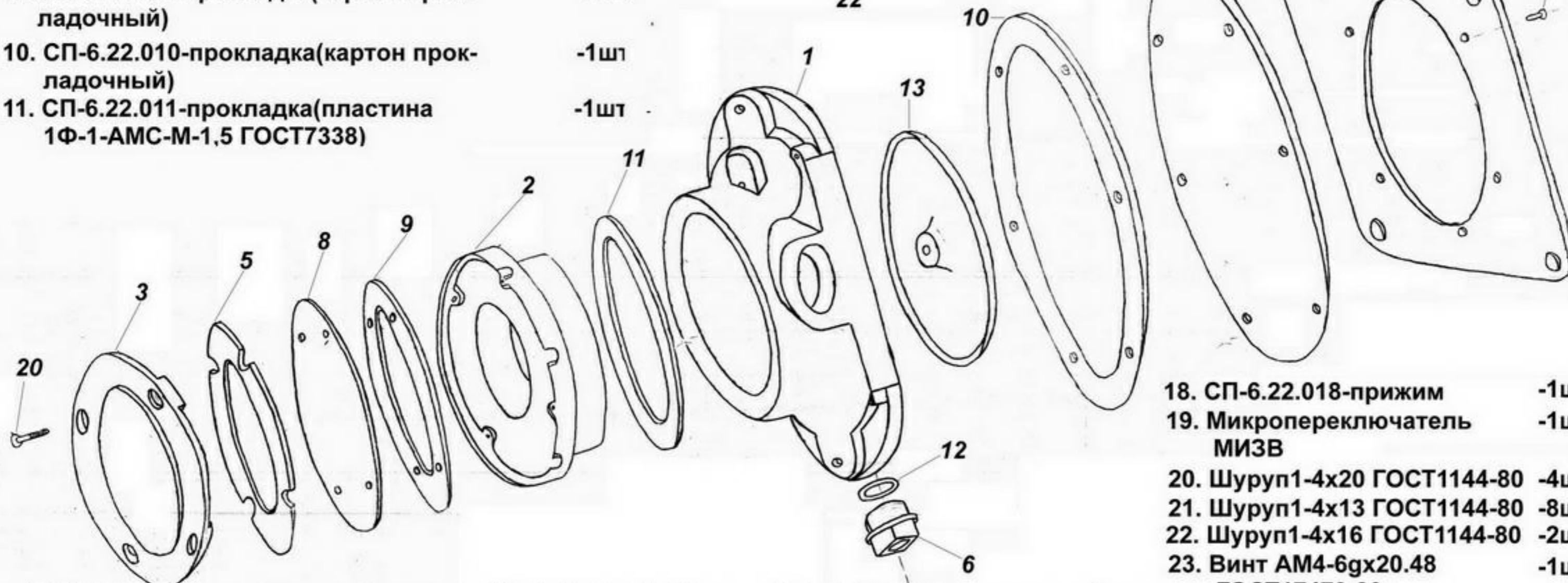
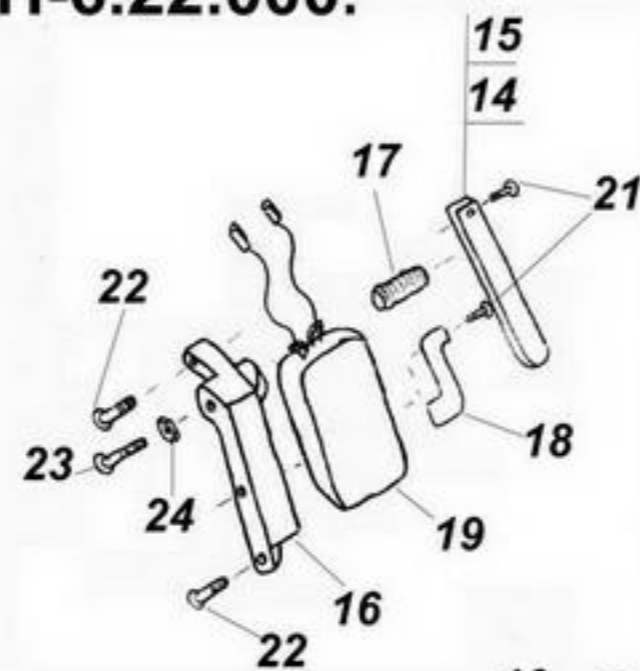
РЫХЛИТЕЛЬ МАЛЫЙ СП-6.17.000.

- | | |
|----------------------------|--------|
| 8. 496266-скоба несущая | -4шт. |
| 9. 496578-пластина | -4шт. |
| 10. 496837-лапа пружинная | -4шт. |
| в сборе (покупная) | |
| 11. ГайкаМ12 ГОСТ5915-70 | -12шт. |
| 12. БолтМ12х35 ГОСТ7798-70 | -4шт. |



СИГНАЛИЗАТОР УРОВНЯ СП-6.22.000.

- | | |
|--|-------|
| 1. СП-6.22.001-корпус(полиамид) | -1шт. |
| 2. СП-6.22.002-крышка корпуса(полиамид) | -1шт. |
| 3. СП-6.22.003-крышка(полиамид) | -1шт. |
| 4. СП-6.22.004-фланец | -1шт. |
| 5. СП-6.22.005-кольцо | -1шт. |
| 6. СП-6.22.006-пробка | -1шт. |
| 7. СП-6.22.007-диафрагма(ткань прорезиновая) | -1шт. |
| 8. СП-6.22.008-мембрана(венилискожа ВО-1
ГОСТ23367-86) | -1шт. |
| 9. СП-6.22.009-прокладка(картон прок-
ладочный) | -1шт. |
| 10. СП-6.22.010-прокладка(картон прок-
ладочный) | -1шт. |
| 11. СП-6.22.011-прокладка(пластина
1Ф-1-АМС-М-1,5 ГОСТ7338) | -1шт. |

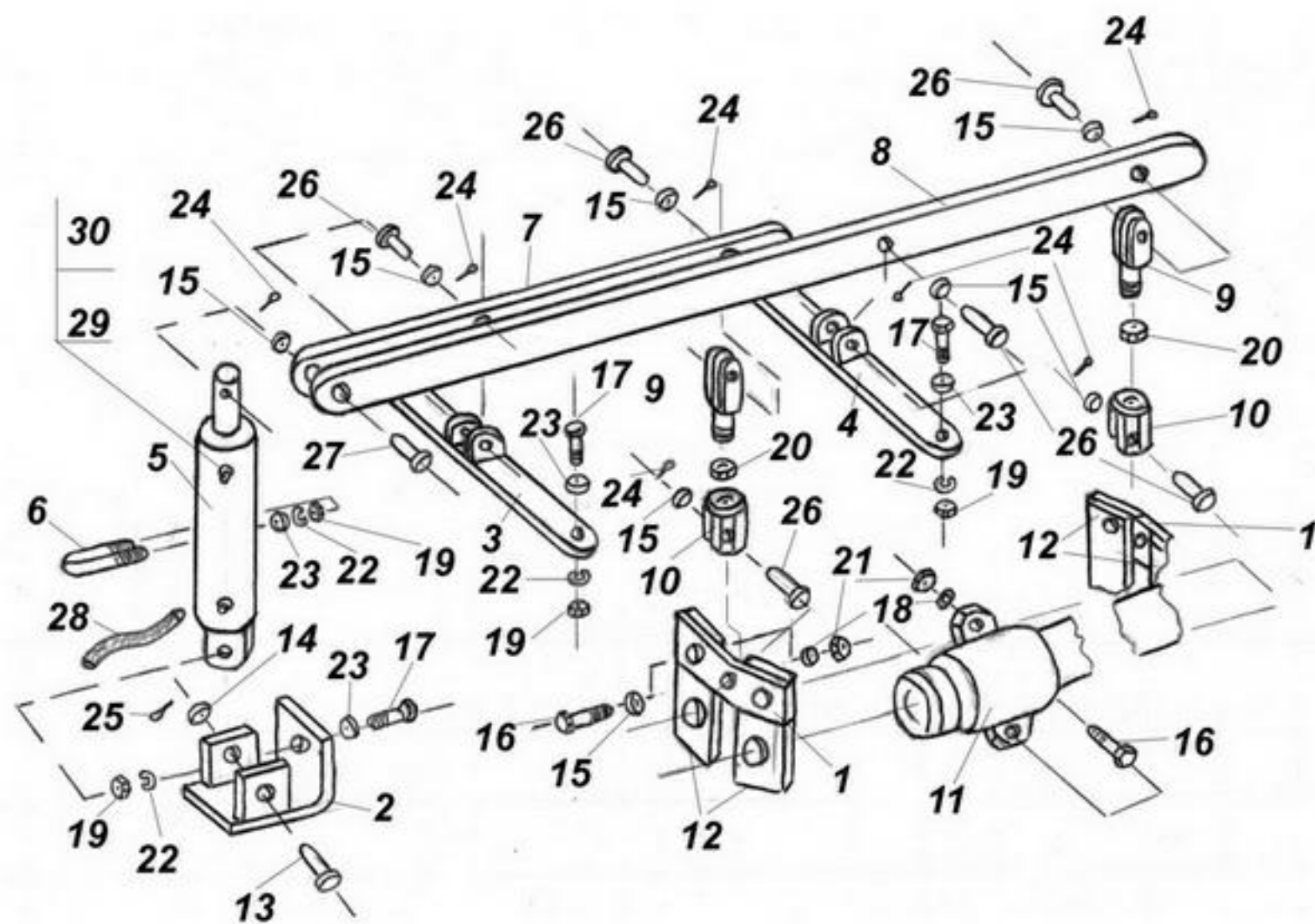


- | | |
|---|-------|
| 12. СП-6.22.012-уплотнитель(пластина 1Ф-1-АМС-М-1,5-1шт.
ГОСТ7338) | -1шт. |
| 13. СП-6.22.013-диск(АМЦ ГОСТ4784) | -1шт. |
| 14. СП-6.22.014-рычаг(полиамид) | -1шт. |

- | | |
|---------------------------|-------|
| 15. СП-6.22.015-прижим | -1шт. |
| 16. СП-6.22.016-кронштейн | -1шт. |
| (полиамид) | |
| 17. СП-6.22.017-пружина | -1шт. |

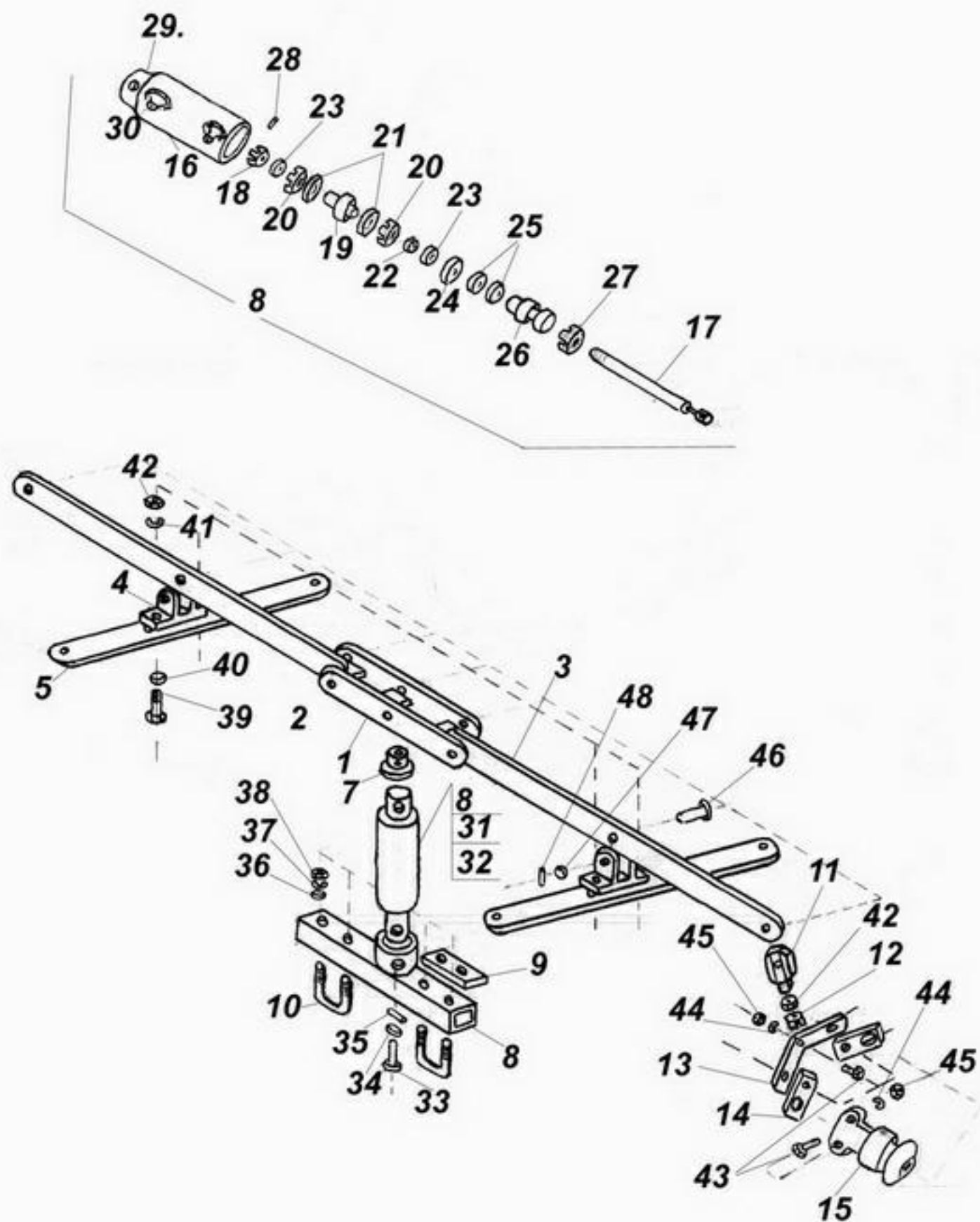
- | | |
|---------------------------------------|-------|
| 18. СП-6.22.018-прижим | -1шт. |
| 19. Микропереключатель
МИЗВ | -1шт. |
| 20. Шуруп1-4x20 ГОСТ1144-80 | -4шт. |
| 21. Шуруп1-4x13 ГОСТ1144-80 | -8шт. |
| 22. Шуруп1-4x16 ГОСТ1144-80 | -2шт. |
| 23. Винт АМ4-6gx20.48
ГОСТ17473-80 | -1шт. |
| 24. ГайкаМ4-6Н.5 ГОСТ5915-70 | -1шт. |

СИСТЕМА ТЕХНОЛОГИЧЕСКОЙ БОРОЗДЫ СП-3.21.000. СП-4.21.000.



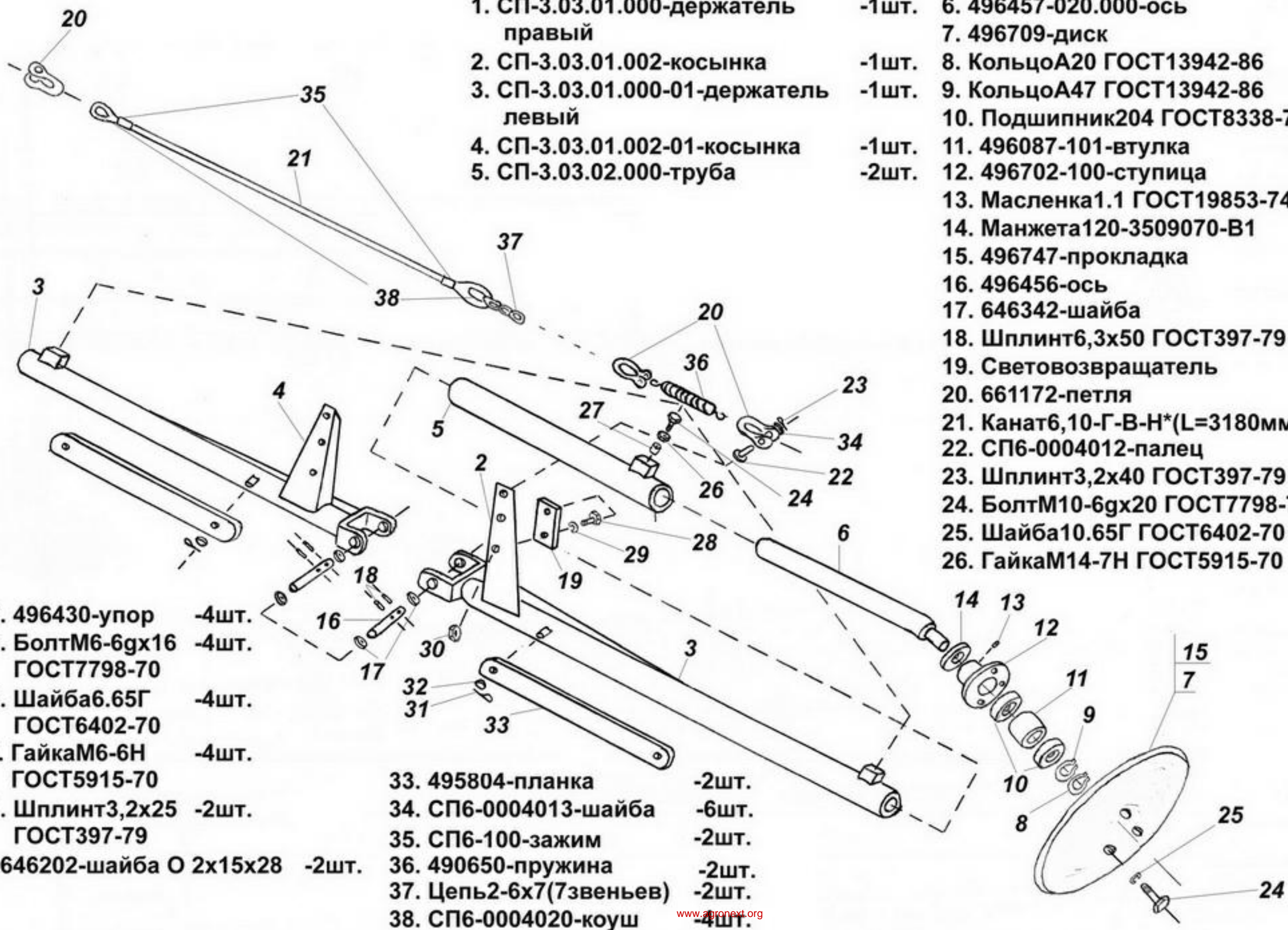
1. СП-4.21.108-пластина	-2/2шт.
2. СП-4.21.200-опора	-1/1шт.
3. СП-4.21.300-поперечина	-1/1шт.
4. СП-4.21.30-01-поперечина	-1/1шт.
5. 494.146.00-02-гидроцилиндр клапанов	-1/1шт.
6. СП-4.21.001-хомут	-1/1шт.
7. СП-3.21.005/СП-4.21.005 планка	-1/1шт.
8. СП-3.21.006/СП-4.21.006 планка	-1/1шт.
9. СП-4.21.007-тяга	-2/2шт.
10. СП-6.21.002-наконечник	-2/2шт.
11. СП-6.21.004-полуформа	-8/8шт.
12. СП-6.21.005-задвижка	-4/4шт.
13. 494363-ось	-1/1шт.
14. 646232-шайба	-2/2шт.
15. 646082-шайба	-18/18шт.
16. БолтМ6-6gx25 ГОСТ7798-70	-12/12шт.
17. БолтМ8-6gx25 ГОСТ7798-70	-6/6шт.
18. ГайкаМ6-6Н ГОСТ5915-70	-12/12шт.
19. ГайкаМ8-6Н ГОСТ5915-70	-8/8шт.
20. ГайкаМ10-6Н ГОСТ5915-70	-2/2шт.
21. Шайба6.65Г ГОСТ6402-70	-12/12шт.
22. Шайба8.65Г ГОСТ6402-70	-8/8шт.
23. 646492-шайба	-12/12шт.
24. Шплинт2x16 ГОСТ397-79	-7/7шт.
25. Шплинт3,2x30 ГОСТ397-79	-2/2шт.
26. Ось6-6h12x25 ГОСТ9650-80	-6/6шт.
27. Ось6-6h12x30 ГОСТ9650-80	-1/1шт.
28. Н.036.83120-рукав выс. давления L=1610мм	-4/4шт.
29. Н.036.50.000-муфта разрывная	-2/2шт.
30. н.036.02.002-штуцер проходной	-2/2шт.

СИСТЕМА ТЕХНОЛОГИЧЕСКОЙ БОРОЗДЫ СП-6.21.000.



1. СП-6.21.400-перекладина	-1шт.	34. 646232-шайба17	-2шт.
2. СП-6.21.006-планка правая	-1шт.	35. Шплинт3,2x30-019	-2шт.
3. СП-6.21.007-планка левая	-1шт.	ГОСТ397-79	
4. СП-6.21.100-стойка	-2шт.	36. 646492-шайба	-4шт.
5. СП-6.21.003-перекладина	-2шт.	37. Шайба8.65Г	-4шт.
6. СП-6.21.300-кронштейн	-1шт.	ГОСТ6402-70	
7. 214-втулка	-1шт.	38. ГайкаМ8-6Н	-4шт.
8. 494146.00-02-гидроцилиндр клапанов	-1шт.	ГОСТ5915-70	
9. Сп-6.21.034-планка	-2шт.	39. БолтМ10-6gx25	-8шт.
10. СП-6.21.033-хомут	-2шт.	ГОСТ7798-70	
11. СП-6.21.001-тяга	-2шт.	40. 646981-шайба	-16шт.
12. СП-6.21.002-наконечник	-2шт.	41. Шайба10.65Г	-8шт.
13. СП-4.21.108-пластина	-2шт.	ГОСТ6402-70	
14. СП-6.21.005-задвижка	-4шт.	42. ГайкаМ10-6Н	-10шт.
15. СП-6.21.004-полуформа	-8шт.	ГОСТ5915-70	
16. 494146.01-корпус	-1шт.	43. БолтМ6-6gx25	-12шт.
17.494146.041-шток	-1шт.	ГОСТ7798-70	
18. ГайкаМ12x1,25 ГОСТ5915-73	-1шт.	44. Шайба6.65Г	-12шт.
19. 494146.07-01А-поршень	-1шт.	ГОСТ6402-70	
20. Манжета1-38x28-1 ГОСТ14896	-2шт.	45. ГайкаМ6-6Н	-12шт.
21. 494146.09-кольцо защитное	-2шт.	ГОСТ5915-70	
22. Кольцо014-018-2,5 ГОСТ9833-73	-1шт.	46. СП-6.21.008-ось	-9шт.
23. 494146.08-шайба	-2шт.	47. 646082-шайба	-26шт.
24. Кольцо030-038-46 ГОСТ9833-73	-1шт.	6,4x12x1,5	
25. Кольцо020-026-36 ГОСТ9833-73	-2шт.	48. Шплинт2x16-019	-9шт.
26. 494146.06-гайка	-1шт.	ГОСТ397-79	
27. Манжета1-20x40 ГОСТ8152	-1шт.		
28. Шплинт25x25-019 ГОСТ397-79	-1шт.		
29. 494146.02-хвостовик	-1шт.		
30. СП-6.00.40-штуцер	-2шт.		
31. Н.36.83.120-шланг высокого давления	-2шт.		
32. Н.036.50.100-корпус в сборе левый	-2шт.		
33. 494363-01-ось	-1шт.		

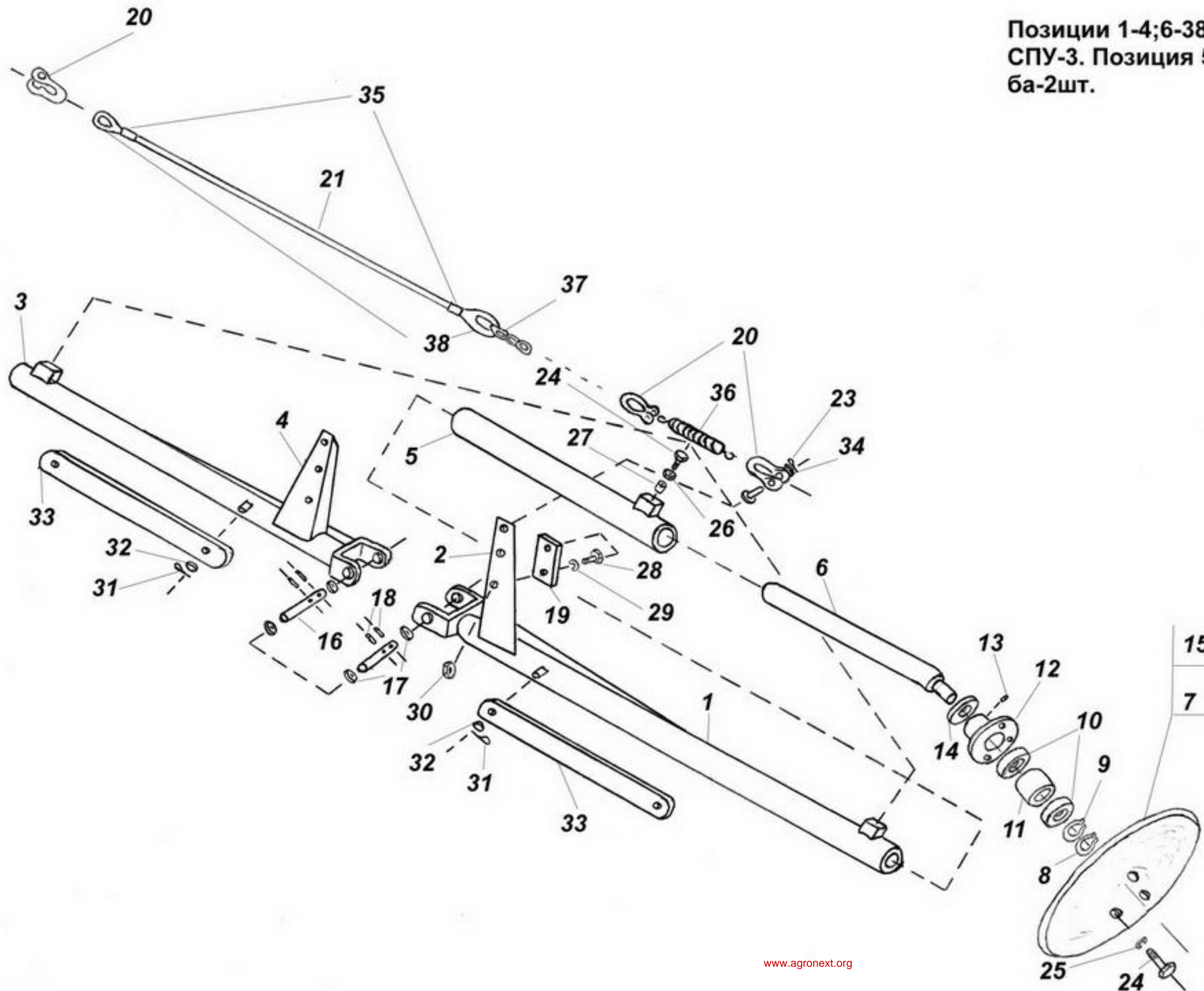
СЛЕДОУКАЗАТЕЛЬ ПРАВЫЙ СП-3.03.000/ ЛЕВЫЙ СП-3.03.000-01



- | | | | |
|---|-------|--|--------|
| 1. СП-3.03.01.000-держатель
правый | -1шт. | 6. 496457-020.000-ось | -2шт. |
| 2. СП-3.03.01.002-косынка | -1шт. | 7. 496709-диск | -2шт. |
| 3. СП-3.03.01.000-01-держатель
левый | -1шт. | 8. КольцоА20 ГОСТ13942-86 | -2шт. |
| 4. СП-3.03.01.002-01-косынка | -1шт. | 9. КольцоА47 ГОСТ13942-86 | -2шт. |
| 5. СП-3.03.02.000-труба | -2шт. | 10. Подшипник204 ГОСТ8338-75 | -4шт. |
| | | 11. 496087-101-втулка | -2шт. |
| | | 12. 496702-100-ступица | -2шт. |
| | | 13. Масленка1.1 ГОСТ19853-74 | -2шт. |
| | | 14. Манжета120-3509070-В1 | -2шт. |
| | | 15. 496747-прокладка | -2шт. |
| | | 16. 496456-ось | -2шт. |
| | | 17. 646342-шайба | -4шт. |
| | | 18. Шплинт6,3х50 ГОСТ397-79 | -4шт. |
| | | 19. Световозвращатель | -4шт. |
| | | 20. 661172-петля | -6шт. |
| | | 21. Канат6,10-Г-В-Н*(L=3180мм./L=2140мм) | -1+1 |
| | | 22. СП6-0004012-палец | -6шт. |
| | | 23. Шплинт3,2х40 ГОСТ397-79 | -6шт. |
| | | 24. БолтМ10-6gx20 ГОСТ7798-70 | -10шт. |
| | | 25. Шайба10.65Г ГОСТ6402-70 | -3шт. |
| | | 26. ГайкаМ14-7Н ГОСТ5915-70 | -2шт. |
| 27. 496430-упор | -4шт. | | |
| 28. БолтМ6-6gx16
ГОСТ7798-70 | -4шт. | | |
| 29. Шайба6.65Г
ГОСТ6402-70 | -4шт. | | |
| 30. ГайкаМ6-6Н
ГОСТ5915-70 | -4шт. | | |
| 31. Шплинт3,2х25
ГОСТ397-79 | -2шт. | | |
| 32. 32646202-шайба О 2х15х28 | -2шт. | | |
| 33. 495804-планка | -2шт. | | |
| 34. СП6-0004013-шайба | -6шт. | | |
| 35. СП6-100-зажим | -2шт. | | |
| 36. 490650-пружина | -2шт. | | |
| 37. Цепь2-6х7(7звеньев) | -2шт. | | |
| 38. СП6-0004020-коуш | -4шт. | | |

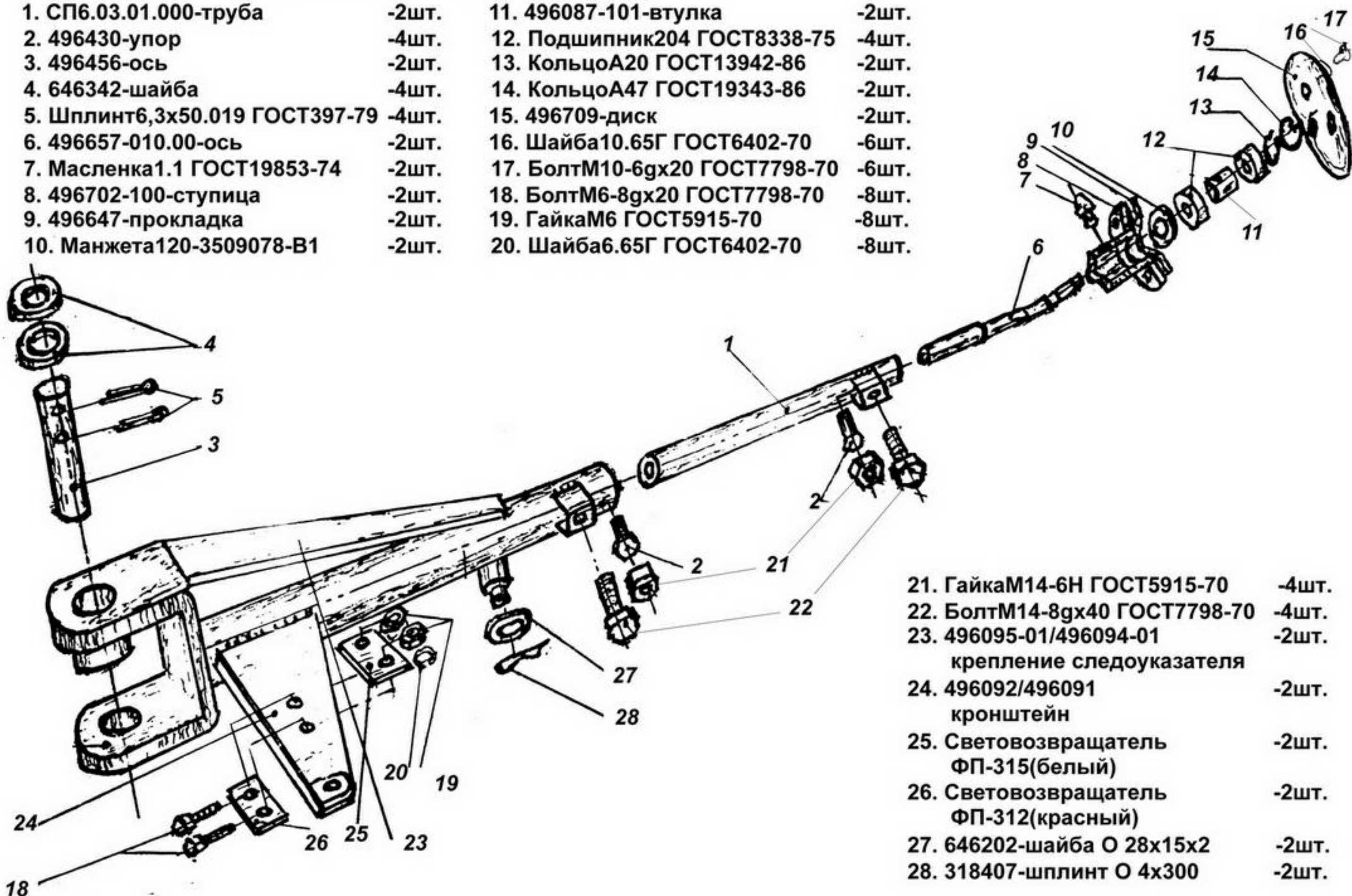
СЛЕДОУКАЗАТЕЛЬ ПРАВЫЙ СП-4.03.000 ЛЕВЫЙ СП-4.03.000-01

Позиции 1-4;6-38 аналогичны сеялке
СПУ-3. Позиция 5. СП-4.03.02.003-тру-
ба-2шт.



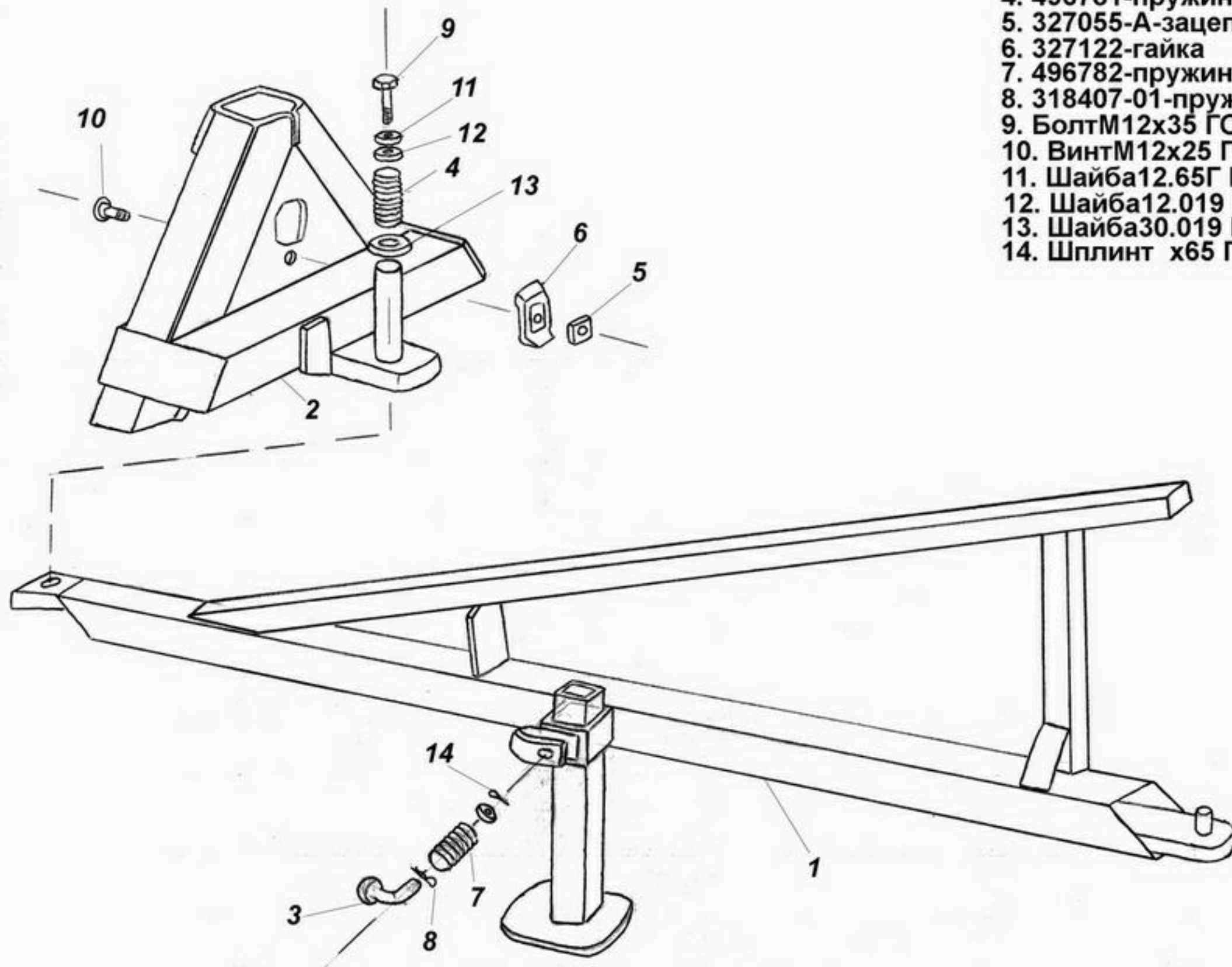
СЛЕДОУКАЗАТЕЛЬ СП-6.03.000(-01).

1. СП6.03.01.000-труба	-2шт.	11. 496087-101-втулка	-2шт.
2. 496430-упор	-4шт.	12. Подшипник204 ГОСТ8338-75	-4шт.
3. 496456-ось	-2шт.	13. КольцоА20 ГОСТ13942-86	-2шт.
4. 646342-шайба	-4шт.	14. КольцоА47 ГОСТ19343-86	-2шт.
5. Шплинт6,3х50.019 ГОСТ397-79	-4шт.	15. 496709-диск	-2шт.
6. 496657-010.00-ось	-2шт.	16. Шайба10.65Г ГОСТ6402-70	-6шт.
7. Масленка1.1 ГОСТ19853-74	-2шт.	17. БолтМ10-6gx20 ГОСТ7798-70	-6шт.
8. 496702-100-ступица	-2шт.	18. БолтМ6-8gx20 ГОСТ7798-70	-8шт.
9. 496647-прокладка	-2шт.	19. ГайкаМ6 ГОСТ5915-70	-8шт.
10. Манжета120-3509078-В1	-2шт.	20. Шайба6.65Г ГОСТ6402-70	-8шт.



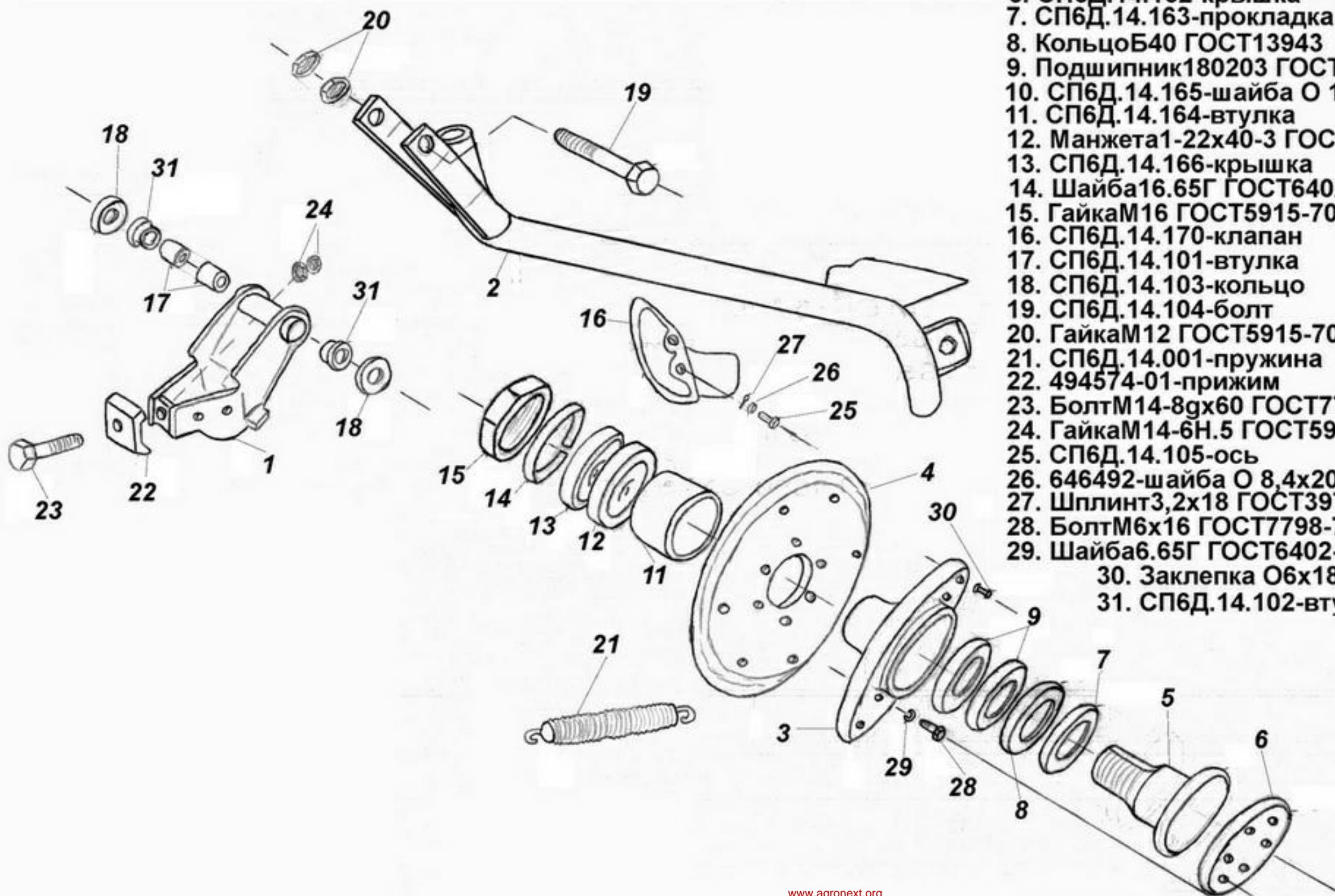
21. ГайкаМ14-6Н ГОСТ5915-70	-4шт.
22. БолтМ14-8gx40 ГОСТ7798-70	-4шт.
23. 496095-01/496094-01	-2шт.
крепление следоуказателя	
24. 496092/496091	-2шт.
кронштейн	
25. Световозвращатель	-2шт.
ФП-315(белый)	
26. Световозвращатель	-2шт.
ФП-312(красный)	
27. 646202-шайба О 28х15х2	-2шт.
28. 318407-шплинт О 4х300	-2шт.

СНИЦА ТРАНСПОРТНАЯ СП-6.12.000.



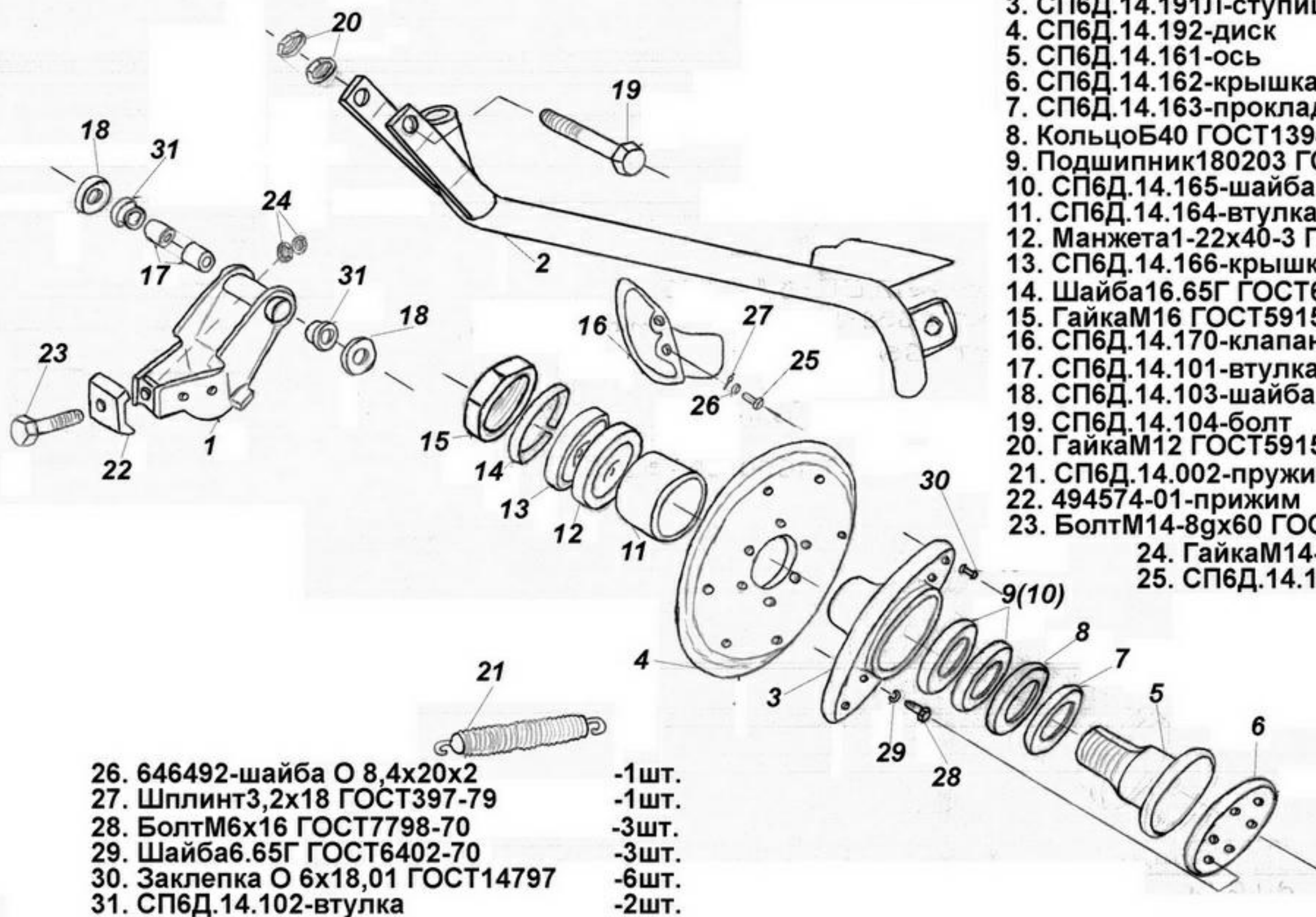
- | | |
|------------------------------|-------|
| 1. 496079-сница | -1шт. |
| 2. 496084-треугольник | -1шт. |
| 3. 496083-ось | -1шт. |
| 4. 496781-пружина | -1шт. |
| 5. 327055-А-зацеп | -1шт. |
| 6. 327122-гайка | -1шт. |
| 7. 496782-пружина | -1шт. |
| 8. 318407-01-пружина | -1шт. |
| 9. БолтМ12х35 ГОСТ7798-70 | -1шт. |
| 10. ВинтМ12х25 ГОСТ17475-80 | -1шт. |
| 11. Шайба12.65Г ГОСТ6402-70 | -1шт. |
| 12. Шайба12.019 ГОСТ6958-78 | -1шт. |
| 13. Шайба30.019 ГОСТ10450-78 | -1шт. |
| 14. Шплинт х65 ГОСТ397-78 | -1шт. |

СОШНИК ДИСКОВЫЙ КОРОТКИЙ



- | | |
|---|-------|
| 1. СП6Д.14.110-кронштейн сошника короткий | -1шт. |
| 2. СП6Д.14.120-труба короткая | -1шт. |
| 3. СП6Д.14.191Л-ступица | -1шт. |
| 4. СП6Д.14.192-диск | -1шт. |
| 5. СП6Д.14.161-ось | -1шт. |
| 6. СП6Д.14.162-крышка | -1шт. |
| 7. СП6Д.14.163-прокладка | -1шт. |
| 8. КольцоБ40 ГОСТ13943 | -1шт. |
| 9. Подшипник180203 ГОСТ8338-75 | -2шт. |
| 10. СП6Д.14.165-шайба О 17,2x23x1 | -1шт. |
| 11. СП6Д.14.164-втулка | -1шт. |
| 12. Манжета1-22x40-3 ГОСТ8752 | -1шт. |
| 13. СП6Д.14.166-крышка | -1шт. |
| 14. Шайба16.65Г ГОСТ6402-70 | -1шт. |
| 15. ГайкаМ16 ГОСТ5915-70 | -1шт. |
| 16. СП6Д.14.170-клапан | -1шт. |
| 17. СП6Д.14.101-втулка | -2шт. |
| 18. СП6Д.14.103-кольцо | -2шт. |
| 19. СП6Д.14.104-болт | -1шт. |
| 20. ГайкаМ12 ГОСТ5915-70 | -2шт. |
| 21. СП6Д.14.001-пружина | -1шт. |
| 22. 494574-01-прижим | -1шт. |
| 23. БолтМ14-8gx60 ГОСТ7798-70 | -1шт. |
| 24. ГайкаМ14-6Н.5 ГОСТ5915-70 | -2шт. |
| 25. СП6Д.14.105-ось | -1шт. |
| 26. 646492-шайба О 8,4x20x2 | -1шт. |
| 27. Шплинт3,2x18 ГОСТ397-79 | -1шт. |
| 28. БолтМ6x16 ГОСТ7798-70 | -3шт. |
| 29. Шайба6.65Г ГОСТ6402-70 | -3шт. |
| 30. Заклепка О6x18 ГОСТ14797 | -6шт. |
| 31. СП6Д.14.102-втулка | -2шт. |

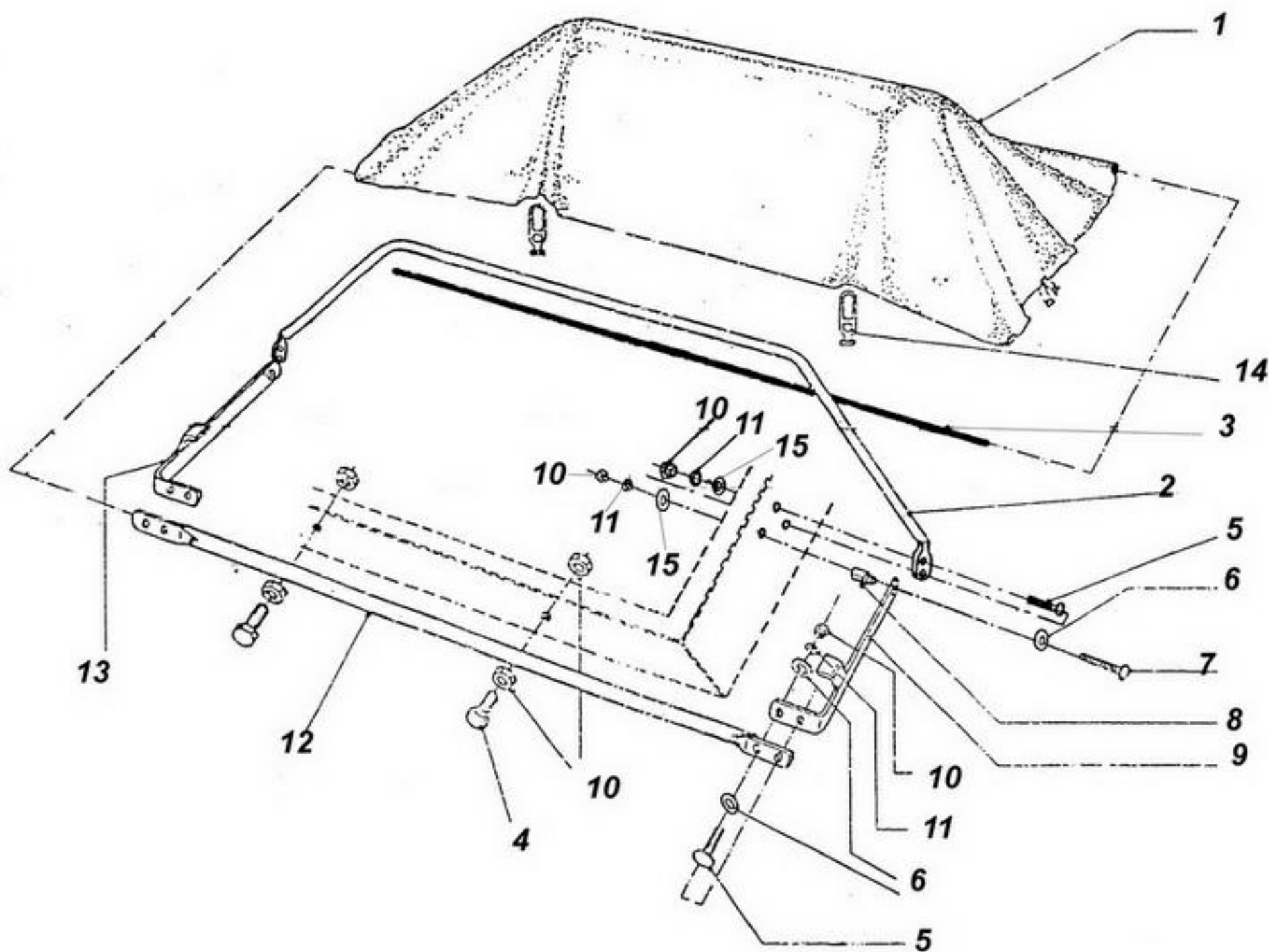
СОШНИК ДИСКОВЫЙ ДЛИННЫЙ



- | | |
|--|-------|
| 1. СП6Д.14.210-кронштейн сошника длинный | -1шт. |
| 2. СП6Д.14.220-труба длинная | -1шт. |
| 3. СП6Д.14.191Л-ступица | -1шт. |
| 4. СП6Д.14.192-диск | -1шт. |
| 5. СП6Д.14.161-ось | -1шт. |
| 6. СП6Д.14.162-крышка | -1шт. |
| 7. СП6Д.14.163-прокладка | -1шт. |
| 8. КольцоБ40 ГОСТ13943 | -1шт. |
| 9. Подшипник180203 ГОСТ8338-75 | -2шт. |
| 10. СП6Д.14.165-шайба О 17,2x23x1 | -1шт. |
| 11. СП6Д.14.164-втулка | -1шт. |
| 12. Манжета1-22x40-3 ГОСТ8752 | -1шт. |
| 13. СП6Д.14.166-крышка | -1шт. |
| 14. Шайба16.65Г ГОСТ6402-70 | -1шт. |
| 15. ГайкаМ16 ГОСТ5915-70 | -1шт. |
| 16. СП6Д.14.170-клапан | -1шт. |
| 17. СП6Д.14.101-втулка | -2шт. |
| 18. СП6Д.14.103-шайба | -2шт. |
| 19. СП6Д.14.104-болт | -1шт. |
| 20. ГайкаМ12 ГОСТ5915-70 | -2шт. |
| 21. СП6Д.14.002-пружина | -1шт. |
| 22. 494574-01-прижим | -1шт. |
| 23. БолтМ14-8gx60 ГОСТ7798-70 | -1шт. |
| 24. ГайкаМ14-6Н.5 ГОСТ5915-70 | -2шт. |
| 25. СП6Д.14.105-ось | -1шт. |

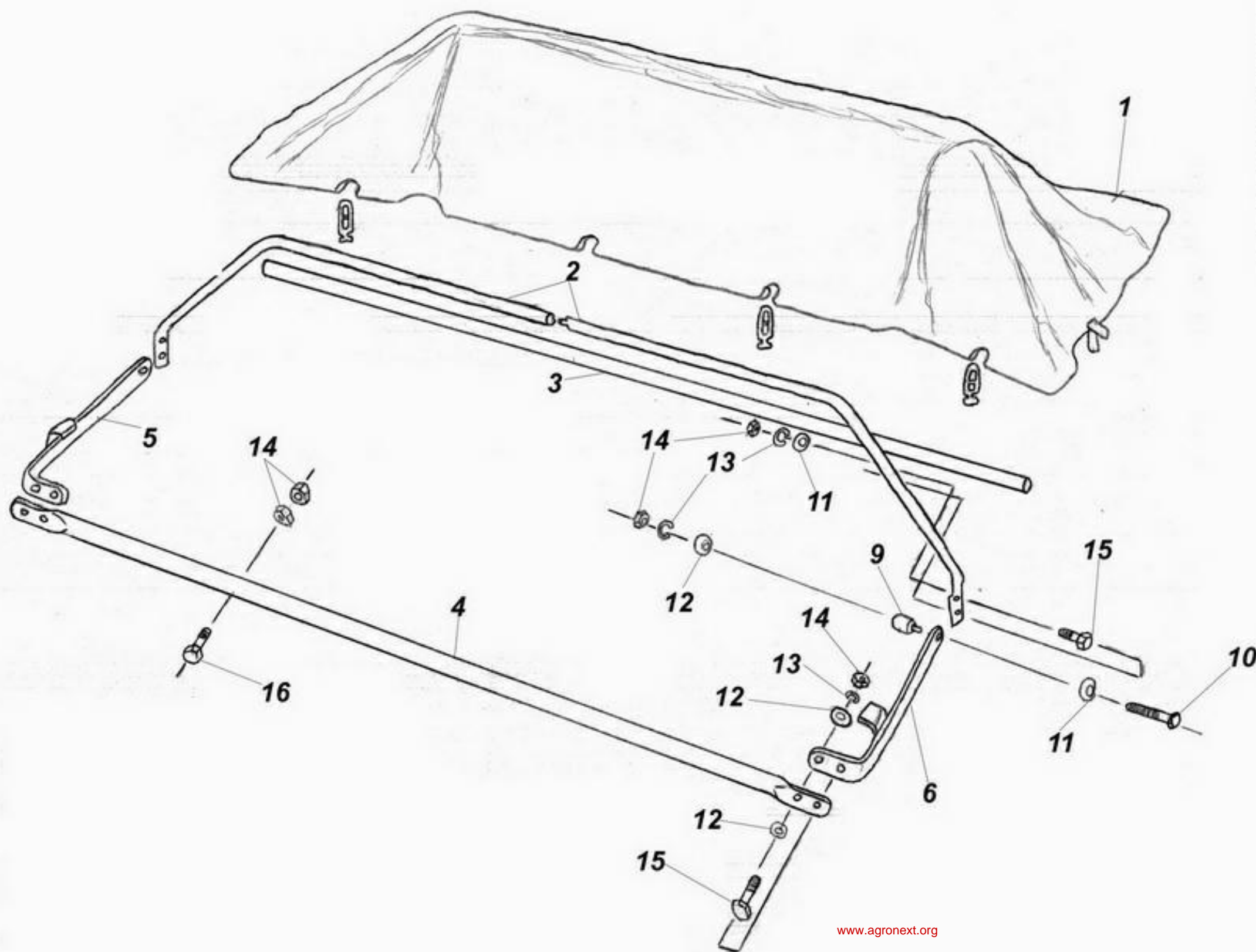
- | | |
|----------------------------------|-------|
| 26. 646492-шайба О 8,4x20x2 | -1шт. |
| 27. Шплинт3,2x18 ГОСТ397-79 | -1шт. |
| 28. БолтМ6x16 ГОСТ7798-70 | -3шт. |
| 29. Шайба6.65Г ГОСТ6402-70 | -3шт. |
| 30. Заклепка О 6x18,01 ГОСТ14797 | -6шт. |
| 31. СП6Д.14.102-втулка | -2шт. |

ТЕНТ СП-3.19.000.



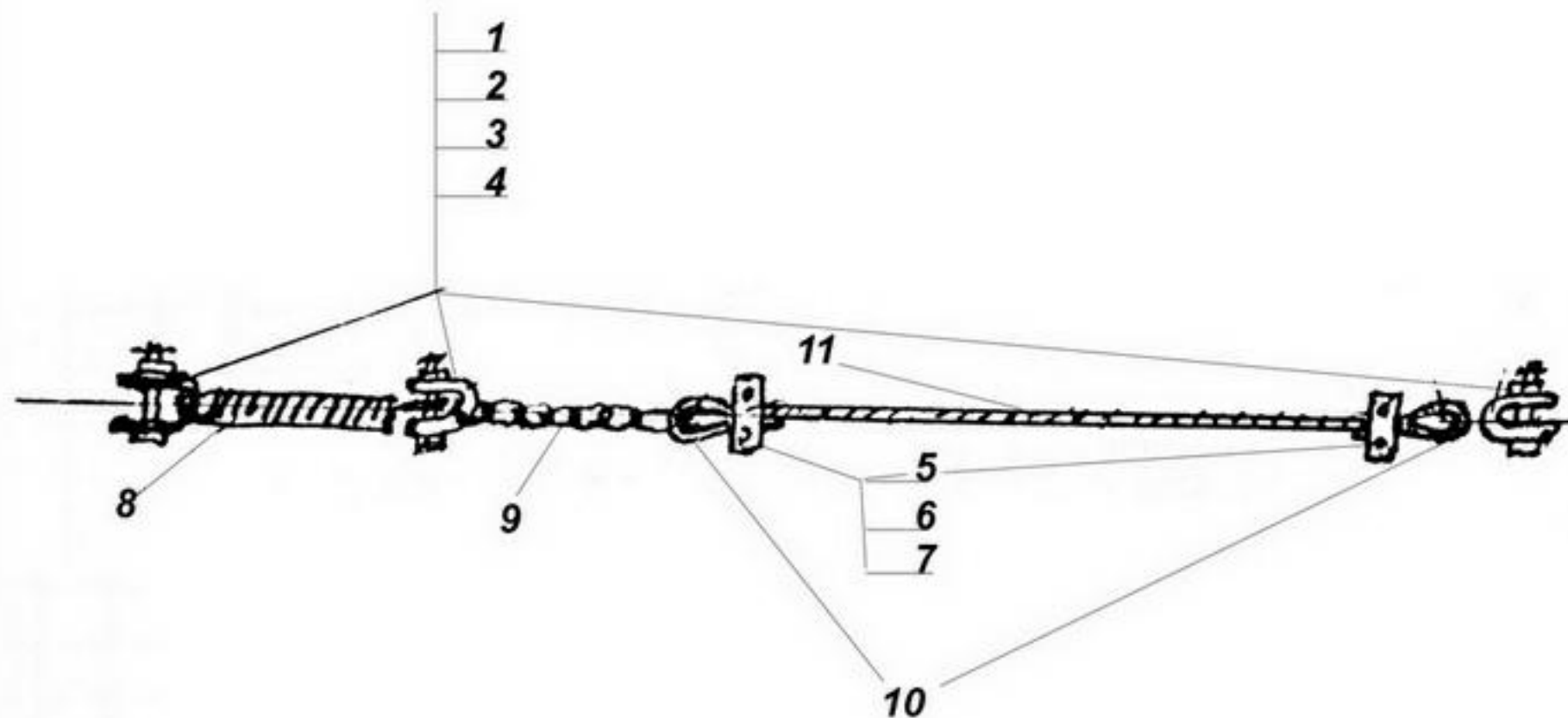
- | | |
|-----------------------------|--------|
| 1. СП-9.19.200-тент | -1шт. |
| 2. СП-3.19.001-скоба | -1шт. |
| 3. СП-3.19.003-труба | -1шт. |
| 4. БолтМ8-8gx45 ГОСТ7798-70 | -4шт. |
| 5. БолтМ8-6gx25 ГОСТ7798-70 | -8шт. |
| 6. 646492-шайба | -10шт. |
| 7. БолтМ8-8gx50 ГОСТ7798-70 | -2шт. |
| 8. 494326-втулка | -2шт. |
| 9. 494186-скоба правая | -1шт. |
| 10. ГайкаМ8-7Н ГОСТ5915-70 | -18шт. |
| 11. Шайба8.65Г ГОСТ6402-70 | -10шт. |
| 12. СП-3.19.002-труба | -1шт. |
| 13. 494185-скоба левая | -1шт. |
| 14. 494907-застежка | -4шт. |
| 15. 646123-шайба | -6шт. |

ТЕНТ В СБОРЕ СП-6.19.000.



1. 495832-тент	-1шт.
2. 496435.00-труба(в сборе)	-1шт.
3. 496434.01-труба	-1шт.
4.496433.01-труба	-1шт.
5. 494185-скоба левая	-1шт.
6. 494186-скоба правая	-1шт.
7. 495830-ремешок	-4шт.
8.494907-державка	-8шт.
9. 494326-втулка	-2шт.
10. БолтМ8х50 ГОСТ7798-70	-2шт.
11. 646123-шайба О 8,4х27х2	-6шт.
12. 646492-шайба О 8,4х20х2	-10шт.
13. Шайба8.65Г ГОСТ6402-70	-10шт.
14. ГайкаМ8 ГОСТ5915-70	-26шт.
15. БолтМ8х25 ГОСТ7798-70	-8шт.
16. БолтМ8х45 ГОСТ7798-70	-8шт.

ТРОС СЛЕДОУКАЗАТЕЛЯ 496801/496802.



1. 661172-петля	-6шт.
2. СП6-0004012-палец	-6шт.
3. СП6-0004013-шайба О 20х11х4	-6шт.
4. Шплинт 3,2х25 ГОСТ397-79	-6шт.
5. СП6-101-планка	-8шт.
6. Болт М8-7х45 ГОСТ7798-70	-8шт.
7. Гайка М8-7Н ГОСТ5915-70	-16шт.
8. 490650-пружина	-2шт.
9. Цепь 2-6х27 (7-звеньев) ГОСТ7070-75	-2шт.
10. СП6-0004020-коуш	-4шт.
11. 496802-01-канат 6,10-Г-В-Н* (правый L=3180мм.)	-2шт.
496801-02-канат 6,10-Г-В-Н* (левый L=2140мм.)	-2шт.

ШЛЕЙФ-ЗАГОРТАЧ СП-3.16.000./ СП-4.16.000.

1. СПЗД.16.100-кронштейн загортача левый	-1шт.	4. СПЗД.16.300/СПЗД.16.300-01 цепной загортач	-1/1шт.	11. 315126-А-прижим	-3шт.
2. СПЗД.16.100-01-кронштейн загортача правый	-1шт.	5. 495833-звено	-96/101шт.	12. 494339-фиксатор	-2шт.
3. СПЗД.16.200-кронштейн загортача промежуточный	-1шт.	6. 495833-01-звено	-3/4шт.	13. 494783-наконечник	-2шт.
		7. СПЗД.16.120-поводок	-2шт.	14. СПЗД.16.101-палец	-3шт.
		8. СПЗД.16.210-держатель	-1шт.	15. 646232-шайба О 30х17х2	-3шт.
		9. СПЗД.16.111-труба	-2шт.	16. Шплинт4х28 ГОСТ397-79	-3шт.
		10. 315481Б-профиль	-3шт.	17. БолтМ16-8gx140 ГОСТ7798-70	-3шт.
				18. ГайкаМ16-6Н ГОСТ5915-70	-9шт.

